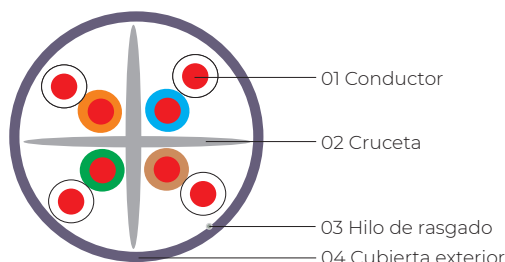
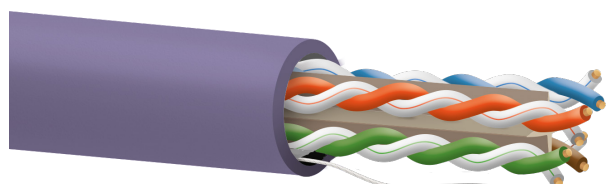




**TD-604UT-C1-LB\*-V**

**Cable Cat6 U/UTP BC 23AWG 250MHz LSZH violeta**

**KEYNET®**  
systems



**Descriptivo**

**Uso recomendado y prestaciones destacables**

Cables de categoría Cat6 U/UTP con cruceta y conductores 23AWG. Cubierta LSZH CPR-Cca s1a,d1,a1 (violeta). Disponible caja carrete de 305mts (BR) o bobina panel 500mts (B5). Ethernet conforme a la norma IEEC802.3bt PoE Type 4.

Apto para transmisión de voz, datos e imágenes hasta 250MHz a 10/100/1000BaseT. Superan holgadamente certificación Fluke. Cubierta exterior redonda fácil de retirar, sin riesgo de dañar los conductores. Cable certificado por 3P conjuntamente con panel, keystone y latiguillo. Solución incluida en el plan de Garantías 25 años. Consulte condiciones.

**Especificaciones técnicas**

Referencia		TD-604UT-C1-LB*-V		
Características estructurales y mecánicas	Construcción		U/UTP	
	Conductor	AWG	23 AWG - 0.535 ± 0.05	
		Material	BC / Cobre puro	
	Aislamiento	Material	HDPE	
		Diámetro	mm	1.00 ± 0.03
	Cubierta exterior	Grosor	mm	0.50 ± 0.05
		Diámetro exterior	mm	6.1 ± 0.15
		Material		LSZH
		CPR		Cca-s1a,d1,a1
		Color		Violeta RAL 4005
Cruceta			Sí	
Hilo rasgado			Sí	
Características eléctricas (20°C)	Rango de frecuencia	MHz	1 - 250	
	Impedancia	Ω	100 ± 15	
	Capacidad nominal mutua	@ 1kHz	5.6	
	Capacidad máxima no balanceada	pF/100m	160	
	Resistencia máxima corriente continua	Ω/100m	9.5	
	Velocidad nominal de propagación NVP	% v.L	68	
	Retardo diferencial (skew)	ns/100m	≤ 45	
	Resistencia máxima corriente continua no balanceada	@ 20°C	≤ 2.5%	
Cumplimiento normativa PoE			IEEC802.3bt PoE type 4 (90 Watts)	
Características físicas cubierta	Resistencia a la tracción antes del envejecimiento	Mpa	≥ 10	
	Estiramiento antes del envejecimiento	%	125	
	Periodo de envejecimiento	°C x hrs	100°C x 4h x 7días	
	Resistencia a la tracción después del envejecimiento	Mpa	≥ 8	
	Estiramiento después del envejecimiento	%	≥ 100	
	Curvatura en frío	-20 ± 2°C x 4hrs		8 x cable OD (sin fracturas visibles)
Código color	Par 1		Azul	Azul - Blanco
	Par 2		Naranja	Naranja - Blanco
	Par 3		Verde	Verde - Blanco
	Par 4		Marrón	Marrón - Blanco


Frecuencia (MHz)	RL (dB)	ATT (dB/100m) (dB/100m)	NEXT (dB/100m) (dB/100m)	PSNEXT (dB/100m) (dB/100m)	ACRF (dB/100m) (dB/100m)	PSACRF (dB/100m) (dB/100m)	Retardo (ns/100m) (ns/100m)
1	20.0	2.0	74.3	72.3	67.8	64.8	570.0
4	23.0	3.8	65.3	63.3	55.8	52.8	552.0
8	24.5	5.3	60.8	58.8	49.7	46.7	547.0
10	25.0	6.0	59.3	57.3	47.8	44.8	545.0
16	25.0	7.6	56.2	54.2	43.7	40.7	543.0
20	25.0	8.5	54.8	52.8	41.8	38.8	542.0
25	24.3	9.5	53.3	51.3	39.8	36.8	541.0
31.25	23.6	10.7	51.9	49.9	37.9	34.9	540.0
62.5	21.5	15.4	47.4	45.4	31.9	28.9	539.0
100	20.1	19.8	44.3	42.3	27.8	24.8	538.0
200	18.0	29.0	39.8	37.8	21.8	18.8	537.0
250	17.3	32.8	38.3	36.3	19.8	16.8	536.0

Características mecánicas y ambientales	Parámetro	Valor	
	Tensión máxima en instalación	N	≤ 80
	Radio curvatura mínimo (dinámico-instalación)	mm	8 x Ø
	Rango temperatura en almacenaje	°C	-20 ~ +70
	Rango temperatura en instalación	°C	-20 ~ +50
	Rango temperatura en operación	°C	-20 ~ +75

## Normativa

	Rendimiento eléctrico	Reacción fuego	POE
NORMATIVA	ISO/IEC 11801-1 ANSI/TIA-568-D.2 ISO/IEC 61156-5 EN 50173 UNE-EN 50288-6-1:2021	EN 50575 EN 50399 EN 13501-6 IEC 60332-3-22 IEC 60754 IEC 61034-2	IEEE 802.3bt Type 4

## Certificado 3P



### Compliance Statement

**Unscreened Class E / Category 6  
ISO/IEC, EN & ANSI/TIA  
Two Connector Permanent Link**

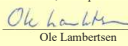
**Keynet Sistemas Profesionales s.l.**  
Calle F Oeste nº 56, Pol. Ind. Malpica,  
E-50016 Zaragoza, Spain  
Compliance Statement No. 0473-3P-1201177


This type of Class E / Category 6 Unscreened Two Connector Permanent Link has been tested by 3P Third Party Testing. The testing has shown compliance with the Class E requirements of edition 1.0 of ISO/IEC 11801-1:2017, edition 1.0 of ISO/IEC 11801-2:2017, CENELEC EN 50173-1:2018 and the Category 6 requirements of ANSI/TIA-568 2-D-2018. The Compliance Statement is valid for the actually tested permanent link samples in T568B configuration, and consisting of the following components. The Compliance Statement is valid until 23 March 2023.

Cables: Horizontal Cable (30 - 90 m): P/N TD-604UT  
Qualification Status: Manufacturer verified

Conn. Hardware: Modular Jack: P/N TK-6U9-5LM  
Qualification Status: Manufacturer verified

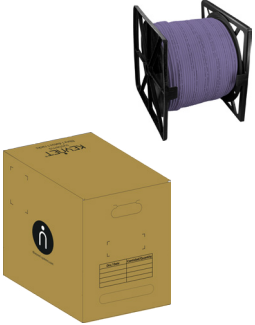
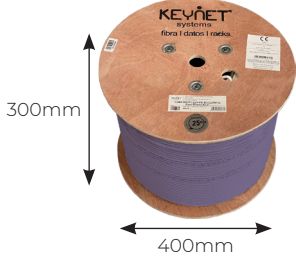
R45 plugs from Patch and equipment Cords: 2 m: P/N TL-6UT2-02  
Qualification Status: Manufacturer verified

Hoersholm, 23 September 2020  
  
Ole Lambertsen  
Test Responsible

Hoersholm, 23 September 2020  
  
Jens Rytting Petersen  
General Manager

Independent Testing - For End User Confidence

## Embalaje

Referencia	TD-604UT-C1-LBR-V	TD-604UT-C1-LB5-V
Embalaje	Caja carrete 305m	Bobina 500m
Foto		
Peso	kg 13,5	24

## Normativa

CE RoHS

Características y especificaciones sujetas a cambios sin previo aviso.

Edición 2 / Junio 2024

Keynet Sistemas Profesionales s.l. • c/F Oeste nº 56 • Pol. Ind. Malpica • 50016 • Zaragoza • Spain

+34 976 860 021 | keynet-systems.com