

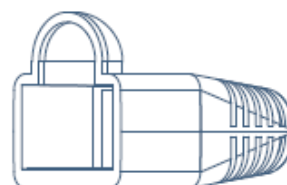
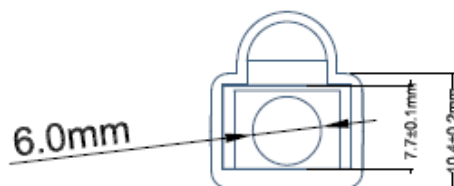
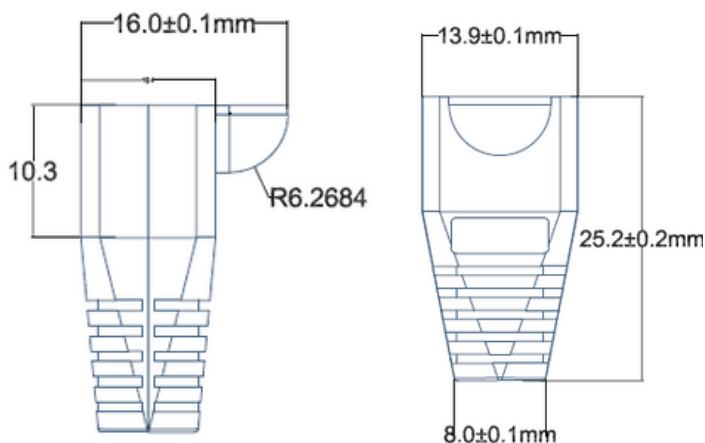


REF. NV100066G

PROTECTOR PLASTICO RJ45
GRIS



Protector plástico para conectores RJ-45.



Material: **PVC/TPE**
Tipo conector: **RJ45 8P8C**
Color: **Blanco**
Bolsa: **100 uds.**

DIMENSIONES mm TOLERANCIA SALVO SE ESPECIFIQUE LO CONTRARIO	
. X±0.20	. X° ±5°
. XX±0.12	. XX° ±2°