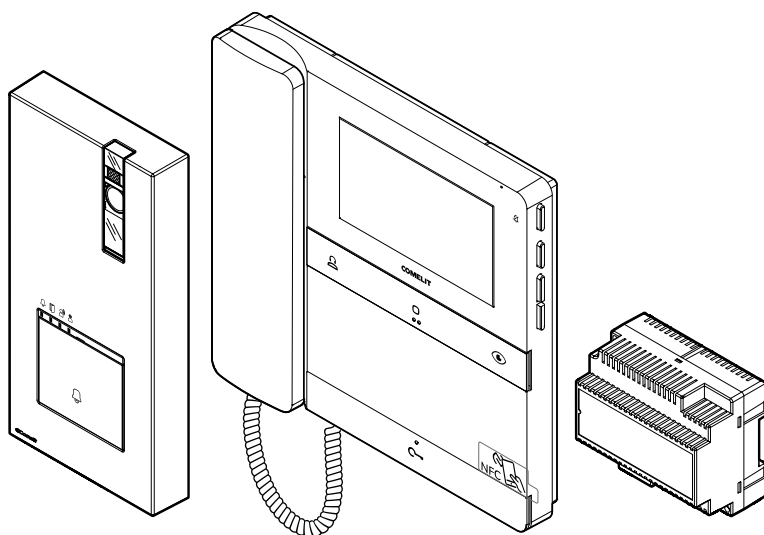


Chronos
CR7461M

COMELIT[®]
WITH • YOU • ALWAYS

MANUAL TÉCNICO COMPLETO



**Join us
in taking care
of our planet**

Kit Quadra y Chronos microteléfono art. CR7461M para sistema Simplebus 2

Kit de videoportero unifamiliar con placa de calle serie QUADRA y monitor de 4.3" con microteléfono serie CHRONOS, sistema 2 hilos digital SIMPLEXBUS 2.

El kit se puede ampliar, véase documentación técnica, y se suministra ya programado para usarse de inmediato.

Adecuado para uso residencial, comercial u oficinas.

El kit se compone de: - 1 art. 4893M, placa de calle de superficie serie QUADRA - 1 art. CR7701, monitor con microteléfono serie CHRONOS - 1 art. 1209, alimentador - 1 art. 1214/2C, borne de derivación - 1 art. 1216, borne de terminación.



**Piénsalo antes de
imprimir**

Ayúdanos a salvar el planeta.

Piensa en el planeta antes de imprimir este documento.

**y utiliza los enlaces
interactivos**

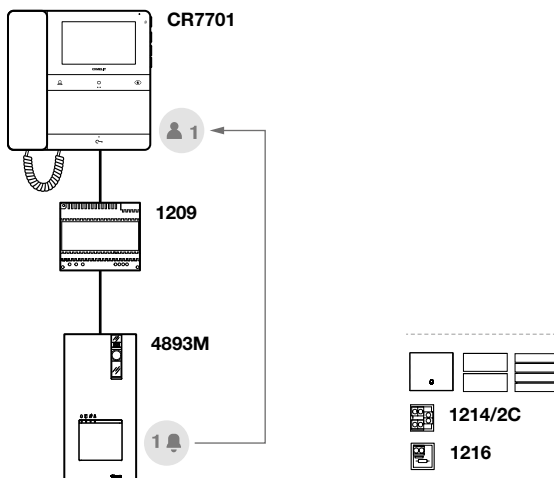
Estás consultando un documento interactivo: accede rápidamente a los contenidos que te interesan a través de enlaces.

Índice

Kit art. CR7461M	4
Notas para la instalación	5
Art. 4893M	6
Descripción	6
Características técnicas	8
Instalación	9
Programaciones	12
Art. 1209	19
Descripción	19
Características técnicas	20
Art. CR7701	21
Descripción	21
Características técnicas	25
Programación del código de usuario	27
Instalación	31
Programación	34
Distancias de funcionamiento	40
Esquemas de conexión	41
Esquemas de ampliación de la instalación	43
Uso del relé de la placa de calle con mando de actuador genérico	46
Tabla de los códigos de usuario	47

Kit art. CR7461M

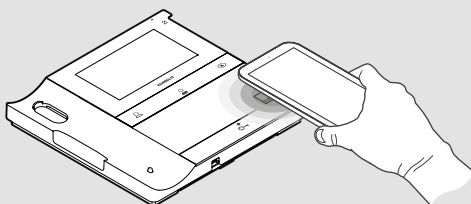
Los componentes del kit se suministran ya programados para funcionar en la versión unifamiliar.



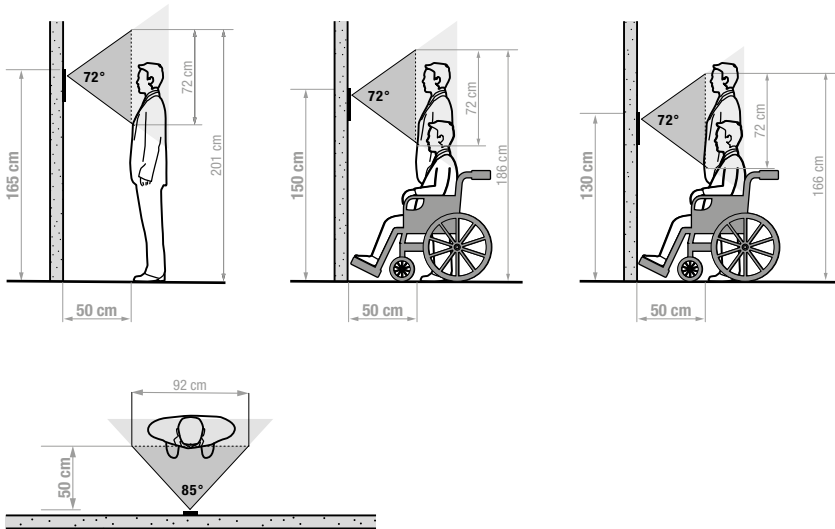
El monitor de videoportero está dotado de conexión NFC que permite programarlo de manera fácil y rápida mediante la app MyComelit, que se puede descargar gratuitamente.

¡El monitor de videoportero se puede programar incluso cuando está apagado!

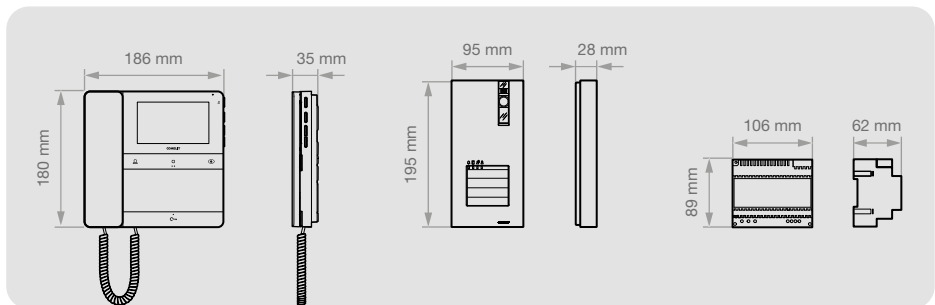
En el monitor de videoportero es posible programar el código de usuario mediante DIP-switches y modificar las funciones asociadas a los pulsadores mediante el menú.



Notas para la instalación



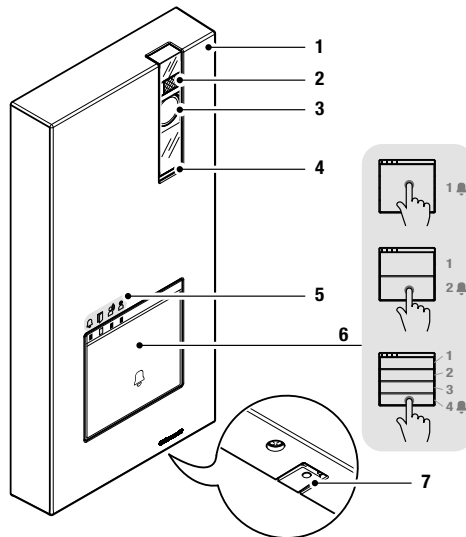
No instalar la cámara delante de fuentes luminosas ni en lugares donde la persona captada quede en contraluz. En ambientes poco iluminados, se aconseja instalar una fuente de iluminación adicional.



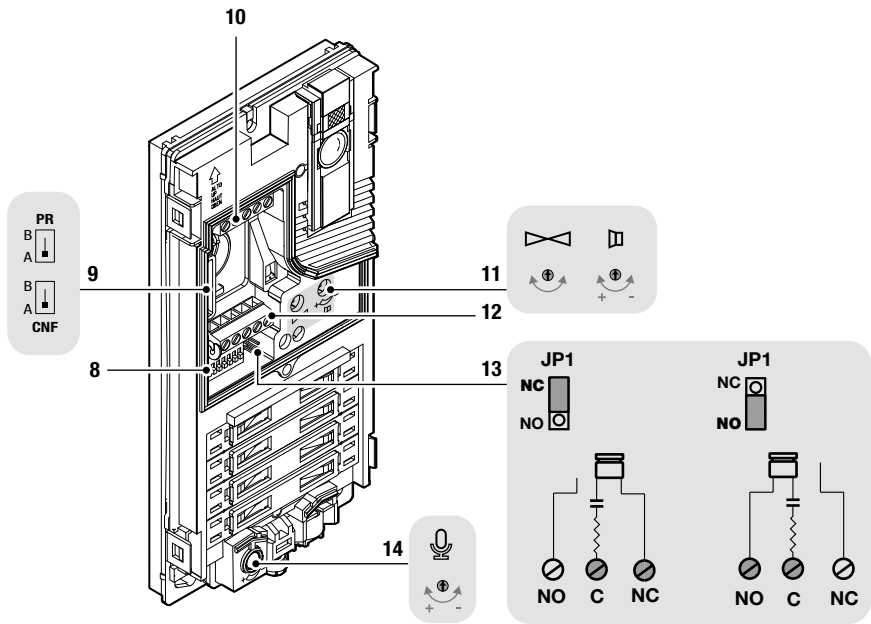
Art. 4893M

Descripción

Placa externa de videoportero de superficie, serie Quadra. Frontal de aluminio fundido a presión, cámara gran angular en color y led para la iluminación nocturna. Teclas mecánicas con posibilidad de configurar de 1 a 4 teclas de llamada mediante DIP-switch. Leds de señalización para llamada enviada, abrepuertas activado, audio activado e instalación ocupada. Regulación del volumen del altavoz y equilibrado del audio. Alimentación mediante línea bus. Dimensiones: 95x195x28 mm.



1. Tapa de aluminio fundido a presión.
2. Led de iluminación de la cámara que se enciende, por defecto, cuando se produce una llamada (véase [Configuración de la placa de calle en la página 12](#)).
3. Cámara gran angular en color.
4. Altavoz.
5. Led de señalización:
🔔 llamada enviada / 🚪 abrepuertas activado
🔊 audio activado / 🧑 instalación ocupada.
6. Pulsador de llamada de 1 / 2 / 4 usuarios.
7. Micrófono.

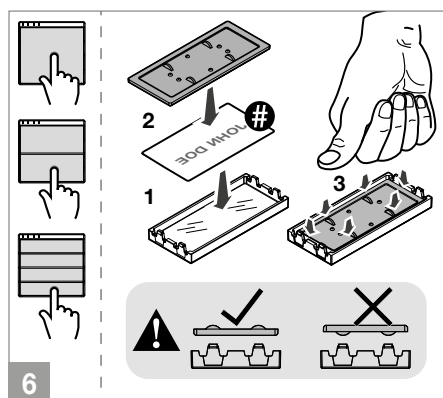
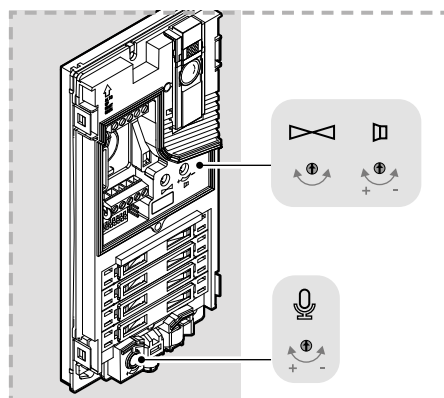
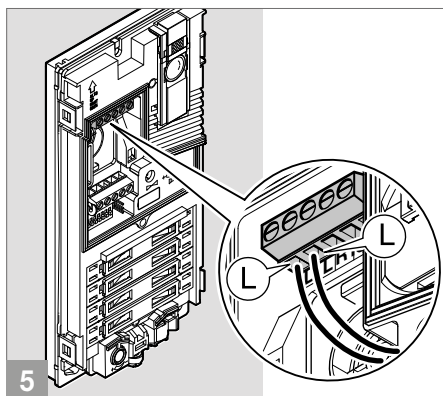
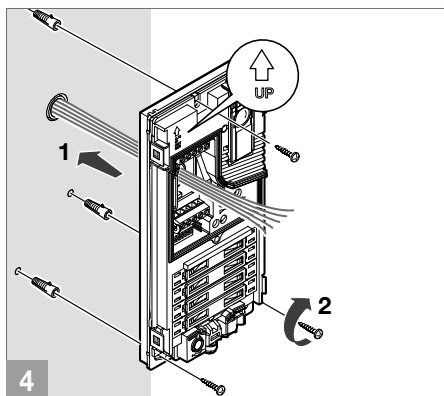
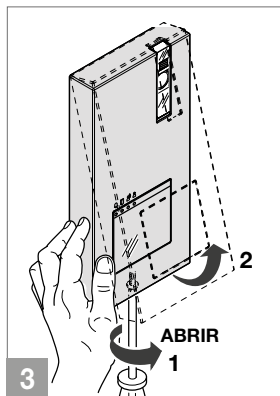
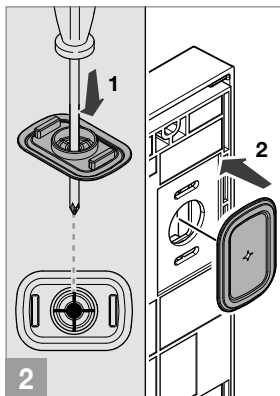
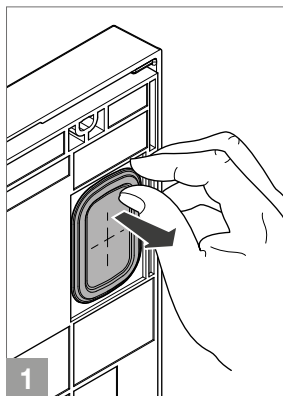


- 8. **DIP-switches** de programación de las funciones.
- 9. **PR** DIP-switch para entrar/salir de la programación.
CNF DIP-switch para confirmar la programación.
- 10. Regleta de conexiones **M1**:
 - LL** conexión de la línea bus.
 - RTE** entrada abrepuertas local temporizado.
 - COM** entrada común para contactos RTE y DO.
 - DO** entrada para señalización de puerta abierta.
- 11. Equilibrado del audio y regulación del volumen del altavoz
- 12. Regleta de conexiones **M2**:
 - SE- SE+** conexión para cerradura eléctrica.
 - NC NO C** contactos del relé.
- 13. **JP1** habilitación de la red RC para el filtro de la cerradura en los contactos del relé.
- 14. Regulación del micrófono.

Características técnicas

DATOS GENERALES	
Tipo	Monobloque
Altura (mm)	195
Anchura (mm)	95
Profundidad (mm)	28
Peso del producto (g)	300
Color del producto	Gris RAL 9006 o Negro RAL9005
Montaje de pared	Sí
SISTEMAS COMPATIBLES	
Kit audio/vídeo Simplebus 2 con alimentador art. 1209	Sí
CARACTERÍSTICAS DEL AUDIO	
Micrófono	6 mm (ø), omnidireccional
Altavoz	36 mm (ø), 8 Ohm, 1 W
CARACTERÍSTICAS DE LA CÁMARA	
Cámara	En color
Tipo de sensor	1/4" CMOS
Tamaño del objetivo óptica fija (mm)	2,1
Ángulo de visión (H x V - °)	85 x 72
Sensibilidad (lux)	0.1 (colores)
CARACTERÍSTICAS ELÉCTRICAS	
Tipo de alimentación	Alimentación mediante bus de videoportero
Tensión de alimentación	33 VCC
Consumo máximo (W)	8,25
CARACTERÍSTICAS DEL HARDWARE	
Tipo de llamada	Pulsadores
Tipo de pulsadores	Mecánico
Número de pulsadores	4
Color de la retroiluminación	Blanco
Bornes	LL RTE COM DO SE- SE+C NC NO
Número de entradas	2
Número de salidas	2
Tipo de salidas	Relé (C-NA-NC, 10 A a 12-24 Vca/Vcc), SE: impulso de desbloqueo de 4 A, corriente de mantenimiento de 200 mA para cerraduras de 12 Vca/Vcc (impedancia máxima de 18 Ohm)
REGULACIONES	
Volumen del altavoz	Sí
Volumen del micrófono	Sí
CARACTERÍSTICAS AMBIENTALES Y DE CONFORMIDAD	
Grado de protección IP	IP54
Grado de protección antivandálica IK	IK08
Temperatura de funcionamiento	Entre -25 y 55
Humedad de funcionamiento (HR máx.)	Entre 25 y 95
Clase ambiental	IV
Certificaciones CE	RoHS II - 2011/65/UE (EN IEC 63000:2018), EMC 2014/30/UE (EN 61000-6-1:2007, EN 61000-6-3:2007+A1:2011)
FUNCIONES PRINCIPALES	
Abrepuertas	Sí
Número de relés auxiliares	1
Entrada para pulsador abrepuertas local	Sí
Entrada para señalización de puerta abierta	Sí

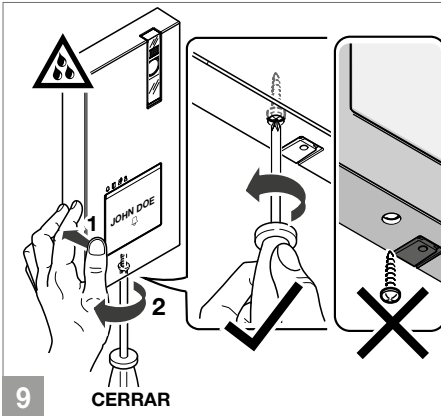
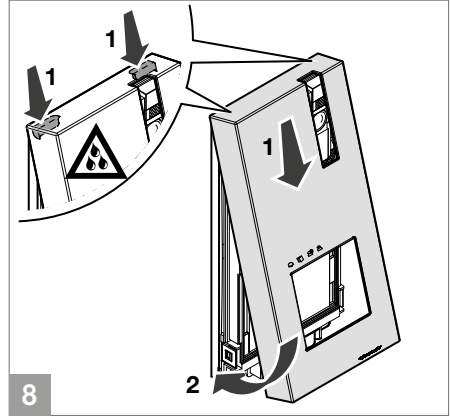
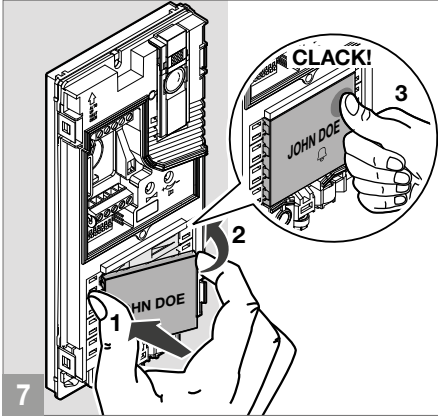
Instalación



Es posible descargar el software gratuito (art. 1235A) para imprimir las etiquetas de la placa de calle utilizando las hojas adhesivas precortadas disponibles en nuestro catálogo (art. 1217).

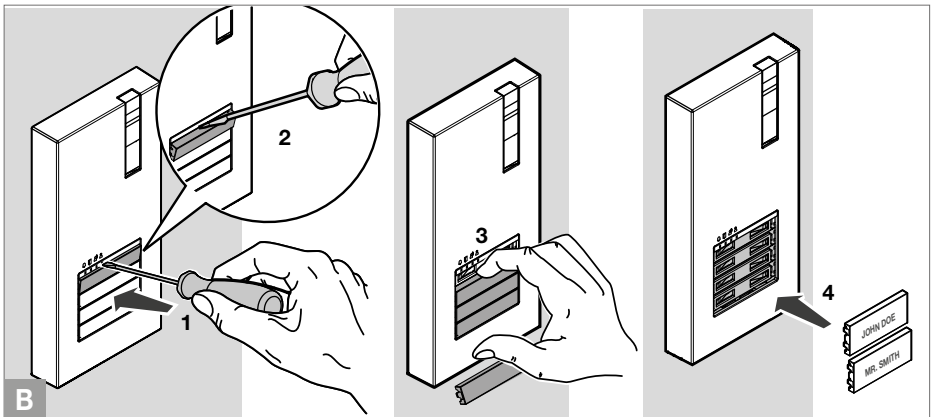
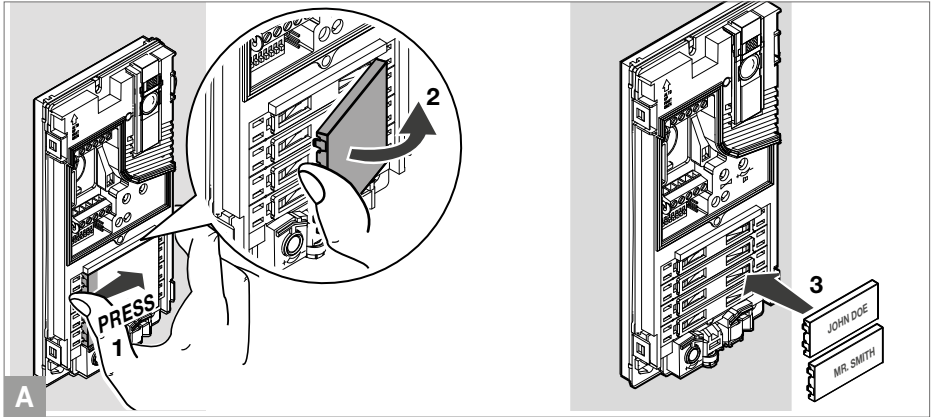


Antes de fijar el tornillo, comprobar que no es necesario programar la placa externa y asegurarse de que el frontal de metal no roce otras partes metálicas y dañe el propio revestimiento aislante.
Con la instalación funcionando, al sustituir los tarjeteros, prestar atención en no enviar llamadas involuntarias a los usuarios.



Para garantizar la estanqueidad del producto al agua: montarlo correctamente.

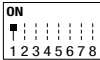
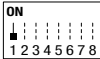
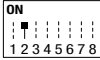
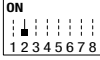
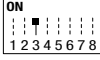
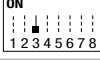
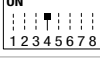
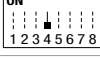
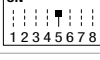
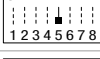
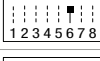
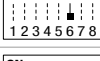
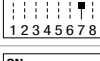
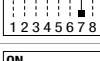
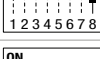
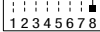
SUSTITUCIÓN DE LOS TARJETEROS



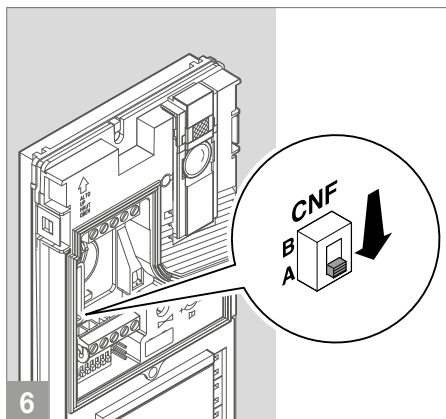
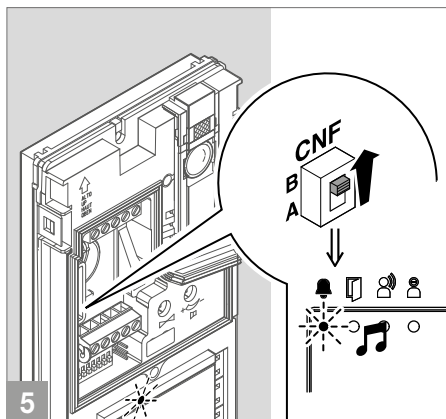
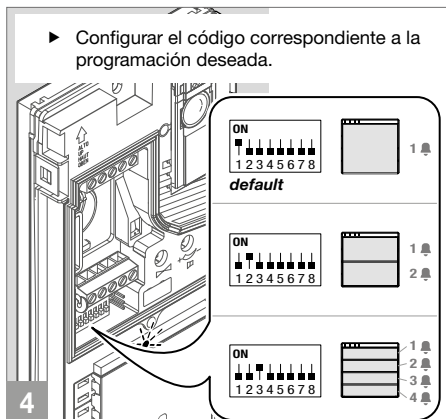
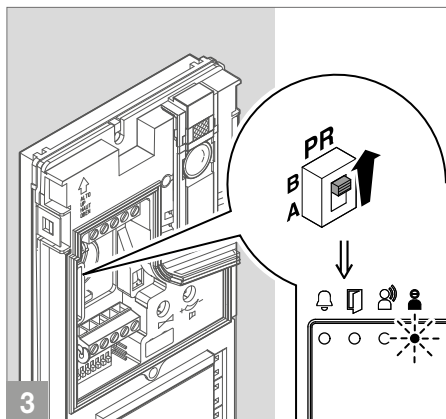
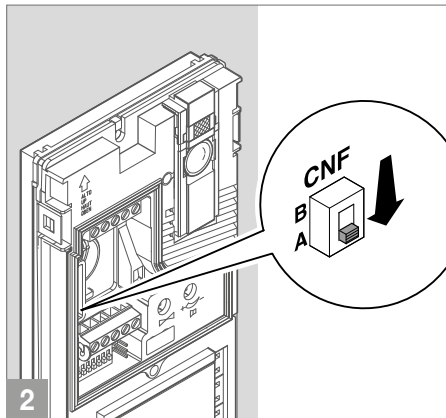
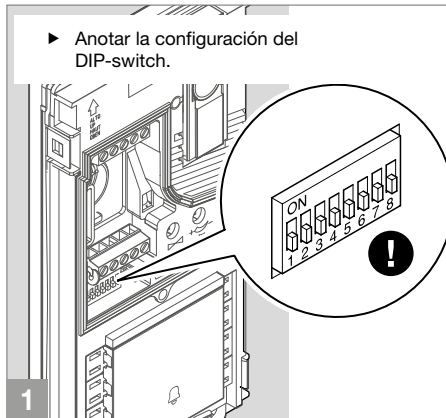
Programaciones

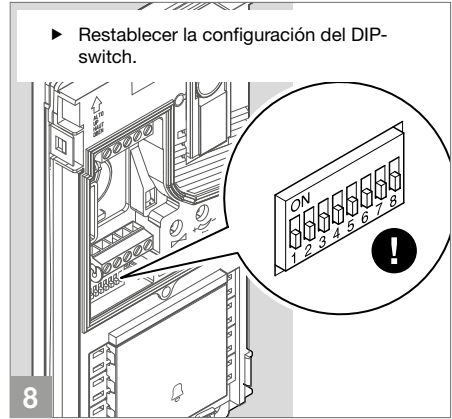
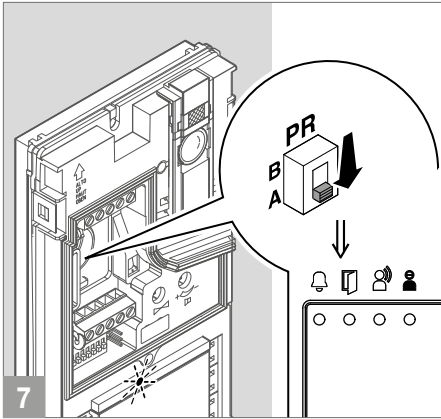
CONFIGURACIÓN DE LA PLACA DE CALLE

- Configurar en modo permanente los DIP-switches de S1 correspondientes a la función que se desea programar, según la siguiente tabla (no es necesario entrar en modo programación)

		FUNCIÓN
DIP 1		La salida SE y el relé C-NO están controlados por 2 pulsadores separados del monitor de videoportero: pulsador abrepuertas (SE) y pulsador actuador genérico (C-NO)
	 por defecto	La salida SE y el relé C-NO están controlados por un pulsador del monitor de videoportero: pulsador abrepuertas
DIP 2		Tiempo de activación del abrepuertas: 8 segundos
	 por defecto	Tiempo de activación del abrepuertas: 2 segundos
DIP 3		Tiempo de activación del relé: 8 segundos
	 por defecto	Tiempo de activación del relé: 2 segundos
DIP 4		Tiempo de espera reset: 1 segundos
	 por defecto	Tiempo de espera reset: 10 segundos
DIP 5		Envío de llamada: TRIPLE
	 por defecto	Envío de llamada: ÚNICA
DIP 6		Tonos de confirmación (llamada, abrepuertas, relé y audio activa): DESACTIVADOS
	 por defecto	Tonos de confirmación (llamada, abrepuertas, relé y audio activa): ACTIVOS
DIP 7		Led de iluminación de la cámara: DESACTIVADO
	 por defecto	Led de iluminación de la cámara: ACTIVO
DIP 8		Iluminación led de los frontales con tarjetero: APAGADA
	 por defecto	Iluminación led de los frontales con tarjetero: ENCENDIDA

PROGRAMACIÓN DEL CÓDIGO DE LLAMADA PARA VERSIONES DE DOS Y CUATRO VIVIENDAS





PROGRAMACIÓN DE UNA PLACA DE CALLE ADICIONAL

Con el conmutador art. 1405 es posible instalar únicamente una placa de calle adicional.

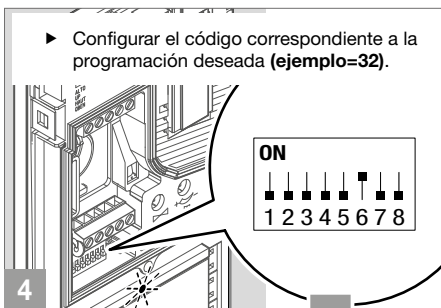
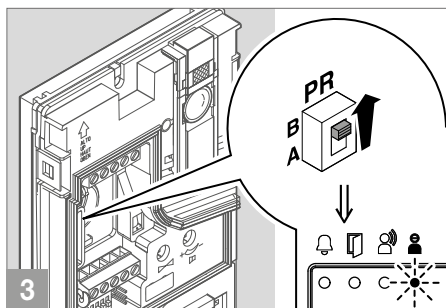
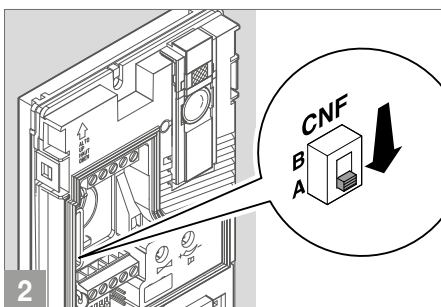
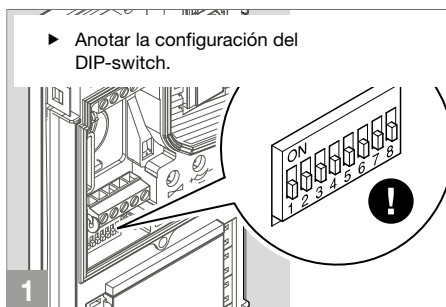
Las dos placas de calle deben programarse como principal **P** y secundaria **S**, véase la siguiente tabla.

- La **placa de calle principal P** ejecuta los mandos abrepuertas (o actuador) solo si se encuentra en estado de llamada o autoencendido.
- La **placa de calle secundaria S** ejecuta los mandos abrepuertas (o actuador) tanto con la instalación en reposo como en estado de llamada o autoencendido.
- Con la instalación en reposo, el primer mando de autoencendido activa la cámara de la placa de calle secundaria. Los mandos sucesivos hacen bascular entre las dos placas de calle, activando alternativamente la placa de calle principal y la secundaria

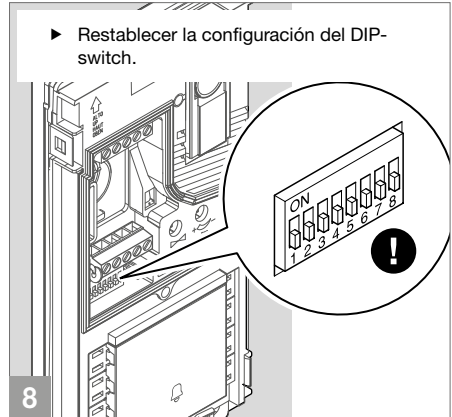
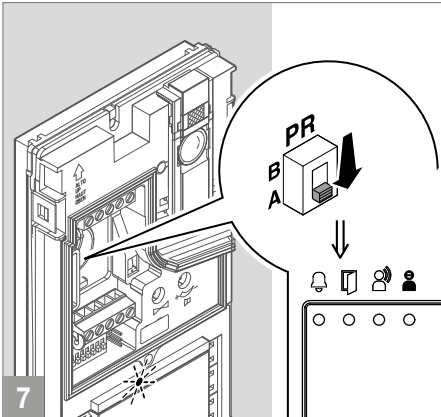
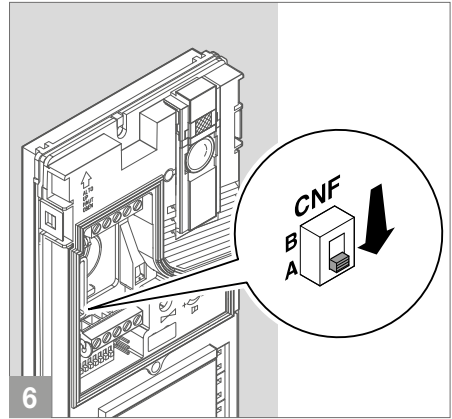
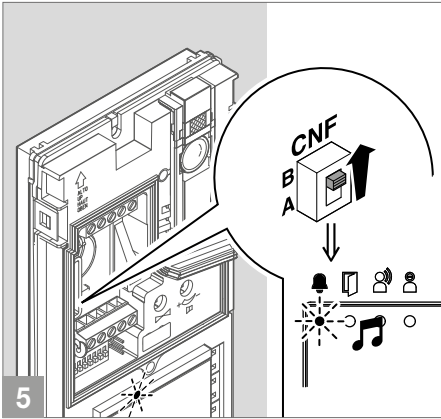
Con el conmutador art. 1404 es posible instalar más de una placa de calle adicional.

Todas placas de calle deben programarse como se indica en la siguiente tabla.

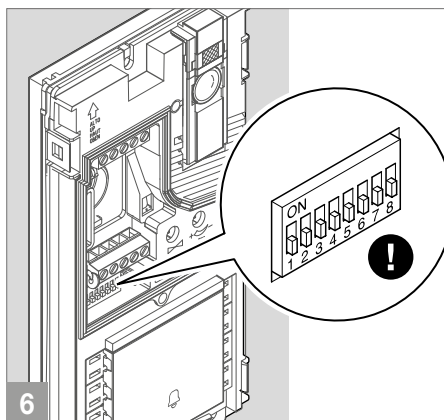
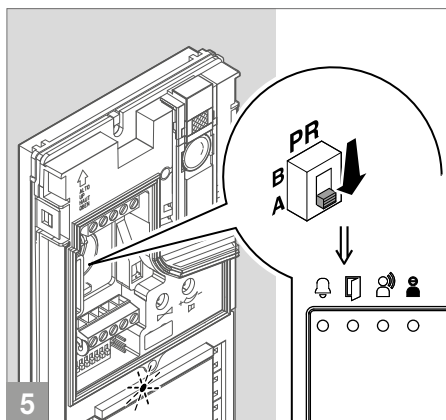
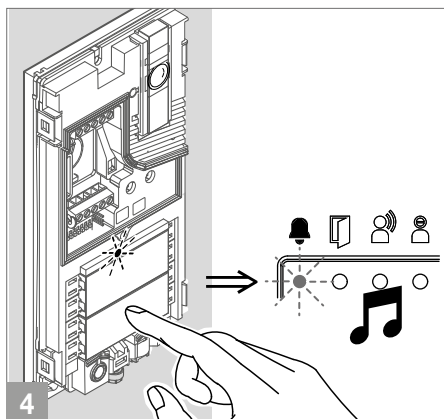
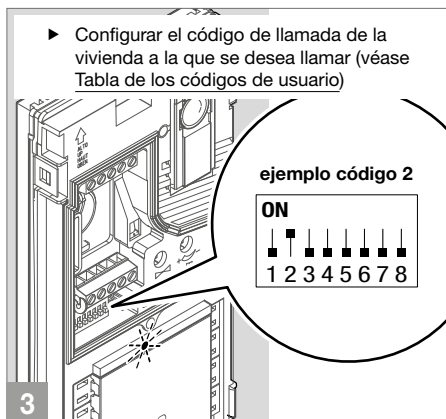
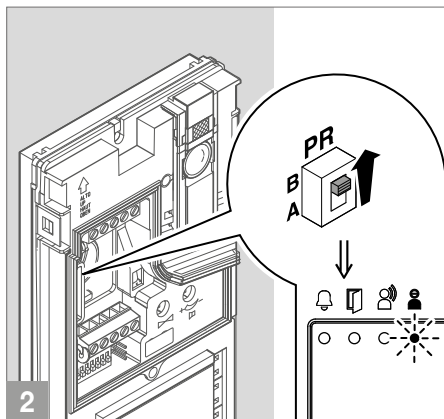
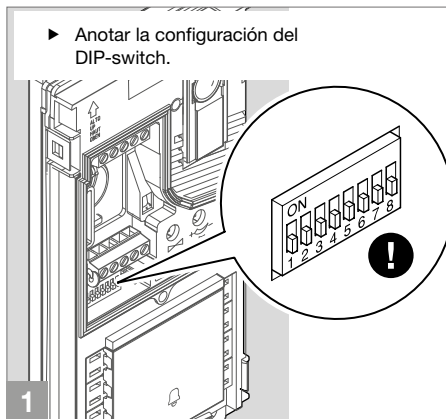
Véase el [manual completo del artículo 1404](#) que se puede descargar en el sitio web pro.comelitgroup.com



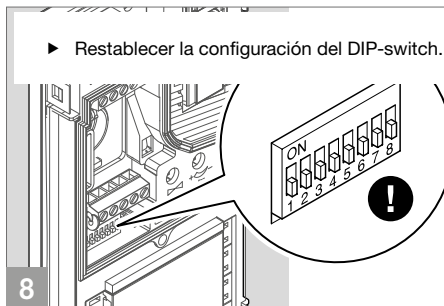
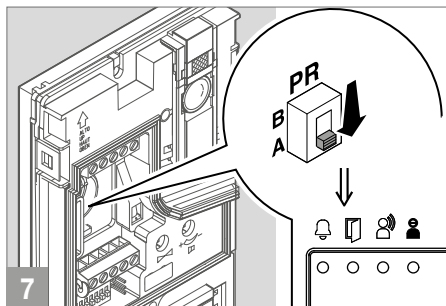
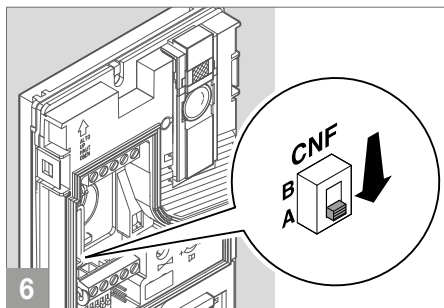
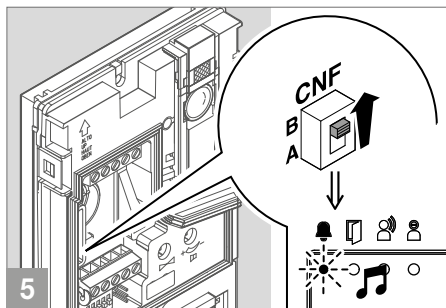
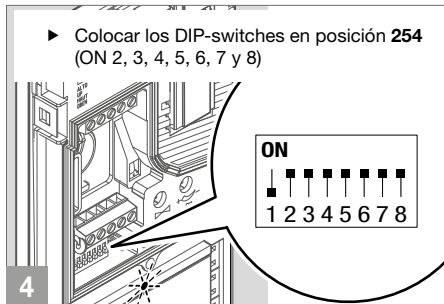
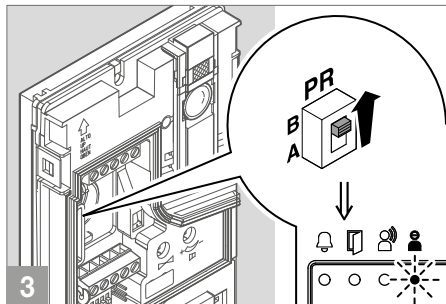
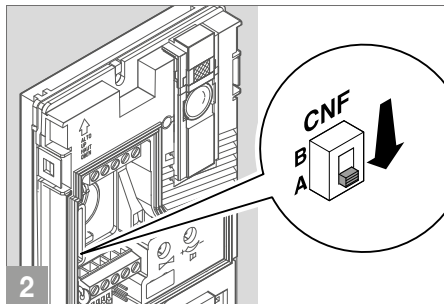
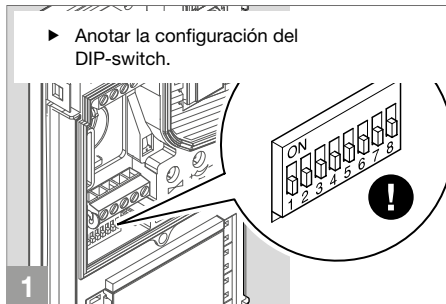
PROGRAMACIÓN	DIP-switch	CÓDIGO
Programación de la placa de calle con conmutador art. 1404		8
Programación de la placa de calle secundaria S con conmutador art. 1405		16
Programación de la placa de calle principal P con conmutador art. 1405		32



PROGRAMACIÓN DE UNA DIRECCIÓN DE LLAMADA GENÉRICA



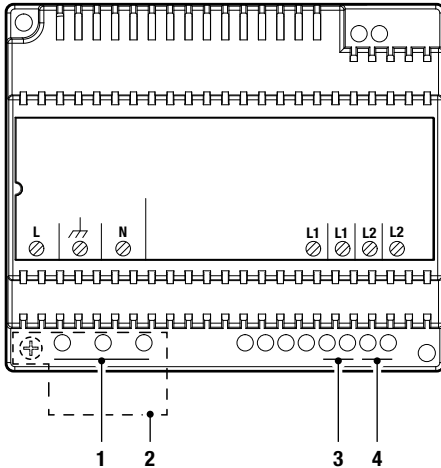
RESTABLECIMIENTO POR DEFECTO



Art. 1209

Descripción

Alimentador de 33 VCC para KIT Simplebus 2 al que conectar directamente la placa externa y la unidad interna. Dotado con protección contra sobrecarga y cortocircuito. Tensión de entrada 110/240 VCA. Dimensiones: 106 x 62 x 89 mm (6 módulos DIN).



1. **L N** Entrada de tensión de red 110-240 V~.
2. Protección de los bornes.
3. **L1 L1** Salida de la línea bus principal (31 V \approx).
4. **L2 L2** Entrada de la línea bus de la columna montante (31 V \approx).



Aparato para uso exclusivo en interiores. Peligro de choque eléctrico, proceder con precaución. Instalar en un cuadro eléctrico cerrado para permitir el acceso solo a personal cualificado.

Es necesario instalar, aguas arriba de la instalación de videoportero, un interruptor de red omnipolar con una distancia de apertura de los contactos de al menos 3 mm.

- Antes de efectuar cualquier operación hay que cortar la alimentación.
- Colocar las protecciones en los bornes.
- No tapar las aberturas o ranuras de ventilación y disipación.

Características técnicas

CARACTERÍSTICAS PRINCIPALES	
Tensión de alimentación	110-240 VCA
Corriente máx. suministrada (A)	1,2
Aplicable con guía DIN	Sí
Número de módulos DIN	6

DATOS GENERALES	
Altura (mm)	62
Anchura (mm)	106
Profundidad (mm)	89
Materiales de revestimiento	Plástico
Color del producto	Blanco
Temperatura de funcionamiento (°C)	Entre -5 y 40
Humedad de funcionamiento (RH máx.) (%)	Entre 25 y 95

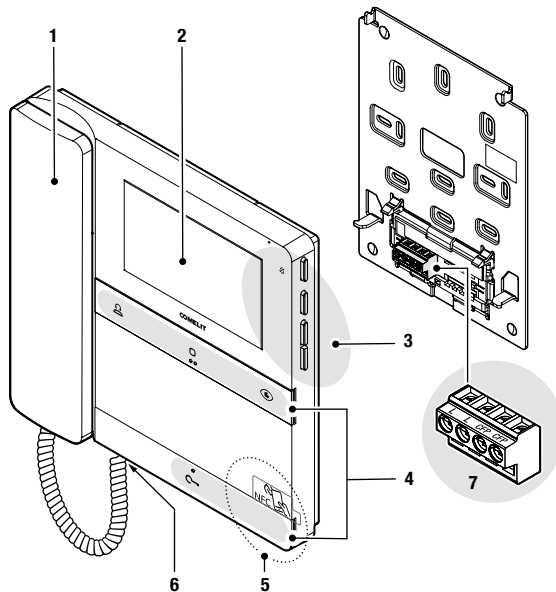
COMPATIBILIDAD	
Sistema Kit audio/vídeo	Sí

CARACTERÍSTICAS ELÉCTRICAS	
Potencia máxima suministrada (W)	37

Art. CR7701

Descripción

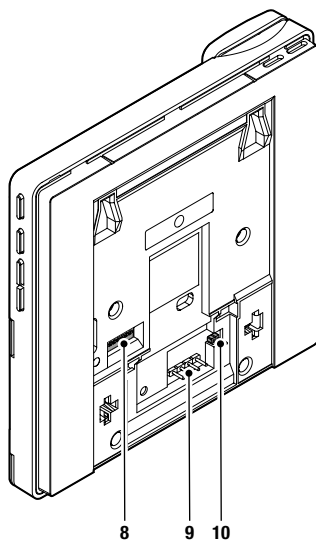
Monitor modelo Chronos con auricular y pantalla a color de 4,3", compatible con sistemas Simplebus 2. Auricular con imán para facilitar el colgado. El monitor contiene placa soporte metálica para su fijación a la pared y bornes de conexión de los hilos. El monitor incorpora tecnología NFC, lo que nos permite programarlo mediante nuestra app gratuita MyComelit, sin necesidad de conectarlo al sistema y sin alimentación. Dispone de 4 pulsadores mecánicos: 1 pulsador retroiluminado, para facilitar su uso, con la función abrepuertas. Los otros 3 pulsadores son programables y vienen configurados de fábrica como llamada a central de conserjería, actuador genérico y autoencendido. Dispone de la función "no molesten" mediante pulsador y señalización led y pulsador para acceder a la gestión del menú. desde el menú podemos regular el contraste, luminosidad, color y volumen de las diferentes melodías seleccionables, tanto para la llamada general como para la llamada de relano. El pulsador central de cada fila contiene una marca para ayudar a su uso a personas con dificultad visual. Dimensiones: 186 x 180 x 35 mm.



1. Microteléfono.
2. Pantalla LCD de 4,3" / 16:9.
3. Pulsadores mecánicos laterales.
4. Pulsadores mecánicos frontales con elementos táctiles en los del centro para personas con baja visión.
5. Área de detección NFC.
6. Conector del microteléfono.
7. Regleta de conexiones:

L L Bornes de conexión a la línea de bus.

CFP CFP Bornes de conexión de la llamada del timbre de planta.



- 8. DIP-switches para programar el código de usuario.
- 9. Pin de fijación de la regleta de conexiones.
- 10. **CV5** Puente para el cierre del vídeo.

PULSADORES FRONTALES - PROGRAMACIÓN DE FÁBRICA



Llamada a la centralita estándar ✱ (no se puede utilizar en instalaciones KIT)

- ▶ Presionar el pulsador para enviar una llamada a la centralita de conserjería.



Actuador genérico ✱

- ▶ Presionar el pulsador para activar un actuador genérico (art. 1256) o el relé de la placa de calle externa.



Autoencendido ✱

- ▶ Presionar el pulsador para visualizar en tiempo real las imágenes enviadas por la cámara de la placa de calle externa.



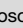
Abrepuertas ✱

- ▶ Presionar el pulsador para activar la cerradura.

Apertura de la puerta tras llamada

Este pulsador también permite habilitar el modo "Abrepuertas automático tras llamada", que sirve para activar automáticamente el relé abrepuertas cuando se recibe una llamada procedente de la placa de calle externa.

√ La función debe ser autorizada por el instalador mediante la app MyComelit.

- ▶ Con el monitor en reposo, presionar el pulsador  durante 5 segundos para habilitar/deshabilitar el modo "Abrepuertas automático tras llamada".

» Se emite un tono de confirmación.

» El led  encendido fijo indica que la función está activa.

✱ Para modificar la programación de fábrica de los pulsadores, véase el capítulo [Programación](#) en la página 34.

PULSADORES LATERALES



Pulsador de activación del "Modo Silencio"

OK Pulsador de confirmación



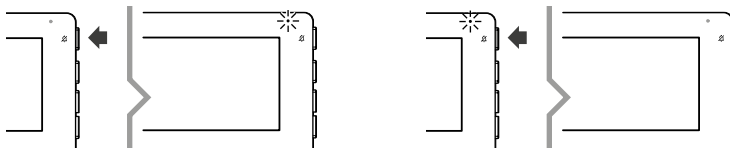
Pulsadores de desplazamiento por los menús y selección de los valores



Pulsadores de acceso y de navegación por los menús

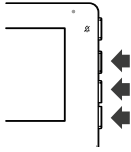
ACTIVACIÓN DEL "MODO SILENCIO"

- ▶ Presionar el pulsador para activar/desactivar el modo Silencio.
- » El led rojo indica que la función está activa.

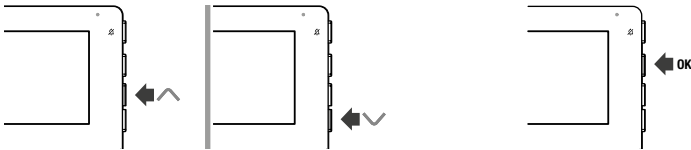


ACCESO Y NAVEGACIÓN POR LOS MENÚS

- ▶ Presionar **uno** de los siguientes pulsadores para acceder al **menú Usuario**.



- ▶ Presionar los pulsadores y para desplazar el menú o para seleccionar los valores y el pulsador de confirmación para confirmarlos.



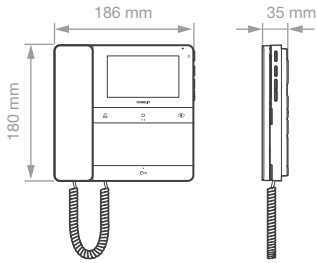
Opciones del menú del usuario

	Salir
	Regulación del volumen del tono de llamada
	Selección del tono de llamada para la placa de calle externa
	Regulación del brillo
	Regulación del contraste
	Regulación del color

LED DE SEÑALIZACIÓN

	Parpadeante: llamada entrante/en comunicación.
	Led blanco Parpadeante con el monitor en reposo: indicación de "Puerta abierta". Encendido fijo con el monitor en reposo: modo "Abrepuertas automático tras llamada" activo.
	Led rojo 4 parpadeos: instalación ocupada. Encendido fijo: modo "Silencio" activado.

Características técnicas



DATOS GENERALES	
Color del producto	Blanco RAL9003
Montaje de pared	Sí
Montaje con base de sobremesa	Sí, con accesorio especial
Peso del producto	610 g
Materiales de revestimiento	ABS y PMMA
SISTEMAS COMPATIBLES	
	Audio/vídeo Simplebus 2 con alimentador art. 4888C
	Audio/vídeo Simplebus 2 con alimentador art. 1210/1210A
	Kit audio/vídeo Simplebus 2 con alimentador art. 1209
PANTALLA	
Tamaño de la pantalla	4,3
Relación de aspecto	16:9
Resolución (píxeles)	480x272
Menú en la pantalla (OSD)	Sí
Tipo de pantalla	TFT
CARACTERÍSTICAS DEL AUDIO	
Micrófono	6 mm (ø), omnidireccional
Altavoz	40 mm (ø) x 5,1 mm (H), 100 Ohm, 0,25 W
CARACTERÍSTICAS ELÉCTRICAS	
Tipo de alimentación	Alimentación mediante bus de videoportero
Tensión de alimentación	33 VCC
Consumo en reposo	0,02W
Consumo máximo	6,6 W
CARACTERÍSTICAS DEL HARDWARE	
Tipo de pulsadores	Mecánico
Bornes	L L CFP CFP
Bornes extraíbles	Sí
Número de entradas	1
Color de la retroiluminación	Blanco
Pulsadores totales	4
REGULACIONES	
Volumen del tono de llamada	Sí
Brillo de la pantalla	Sí

Contraste de la pantalla	Sí
Color de la pantalla	Sí

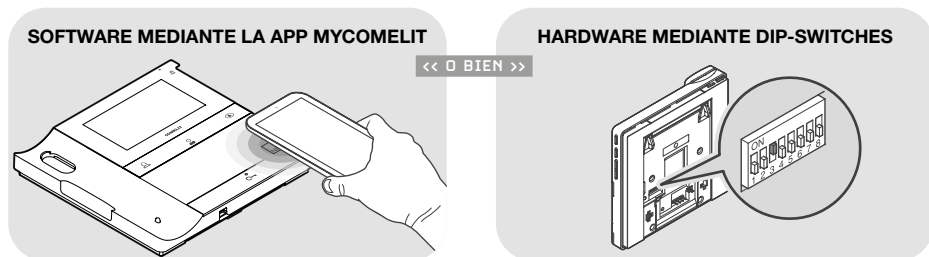
CARACTERÍSTICAS AMBIENTALES Y DE CONFORMIDAD	
Grado de protección IP	IP30
Temperatura de funcionamiento (°C)	Entre 5 y 40
Humedad de funcionamiento (HR máx.)	Entre 25 y 75
Clase ambiental	I
Certificaciones CE	RoHS II - 2011/65/UE (EN IEC 63000:2018), EMC 2014/30/UE (EN 61000-6-1:2007, EN 61000-6-3:2007+A1:2011)

CARACTERÍSTICAS GENERALES	
Abrepuertas	Sí
Autoencendido	Sí
Llamadas intercomunicantes	Sí
Mando para actuadores	Sí
Llamada a la centralita	Sí
Entrada para llamada del timbre de planta	Sí
Modo Silencio	Sí
Abrepuertas automático tras llamada	Sí
Señalización de puerta abierta	Sí
Timbre personalizable	Sí
Llamada de pánico	Sí
Llamada intercomunicante selectiva	Sí
Señalizaciones visuales	Sí
Señalizaciones acústicas	Sí

Programación del código de usuario

El monitor de videoportero incluido en el kit ya está programado con el código de usuario 1.

Cualquier monitor de videoportero adicional debe programarse con el código de usuario mediante la app MyComelit o los DIP-switches.



PROGRAMACIÓN DEL CÓDIGO DE USUARIO MEDIANTE LA APP MYCOMELIT

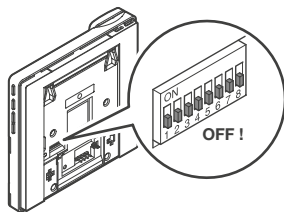
El monitor de videoportero está dotado de conexión NFC que permite programarlo de manera fácil y rápida mediante la app MyComelit, que se puede descargar gratuitamente.



¡El monitor de videoportero se puede programar incluso cuando está apagado!

¡Es posible programar el código de usuario de varios monitores de videoportero en secuencia!

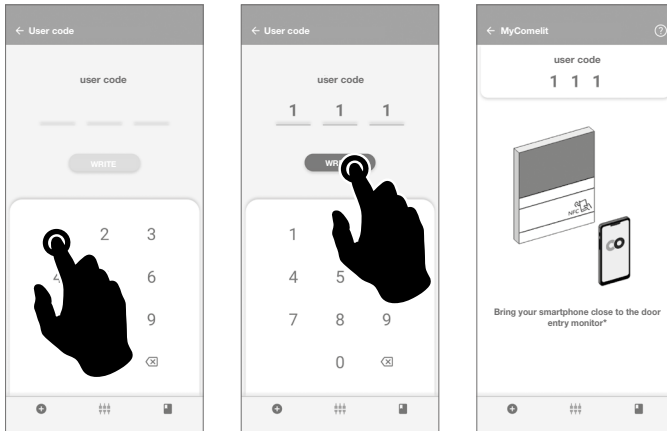
✓ Todos los DIP- switches deben estar en OFF (programación de fábrica) y deben permanecer en dicha posición incluso durante el funcionamiento normal.



1. Abrir la app MyComelit e iniciar sesión (o crear una cuenta nueva en caso de que se acceda por primera vez).
2. Elegir "CONFIGURACIÓN DEL MONITOR DE VIDEOPORTERO CHRONOS".

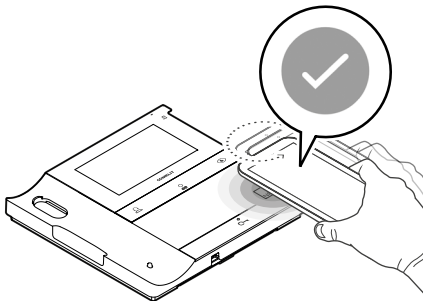


3. Introducir el código de usuario y presionar "ESCRIBIR".

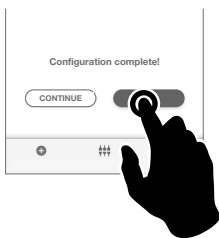


4. Acercar el teléfono inteligente al área de detección NFC del monitor de videoportero (identificada por la correspondiente etiqueta) y realizar movimientos circulares hasta que se note una vibración. **La vibración indica que se está realizando la escritura. Mantener el teléfono inteligente en dicha posición hasta que se complete el procedimiento.**

» *El signo de verificación indica que la escritura se ha realizado correctamente.*



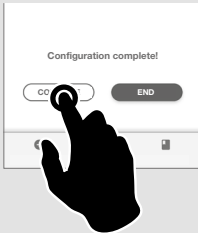
5. Presionar "FIN" para terminar de programar el código de usuario en el monitor.



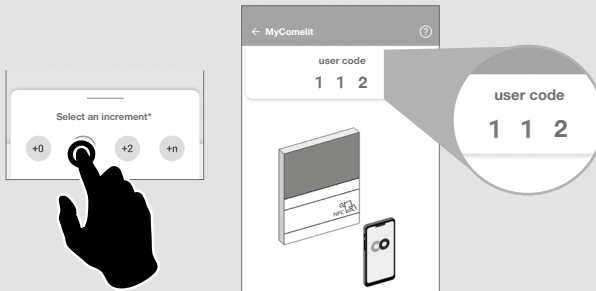
O BIEN

Si se desean programar en secuencia los códigos de usuario de varios monitores de videoportero:

5.B Presionar "CONTINUAR".



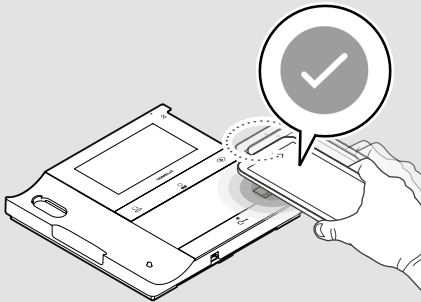
6.B Elegir el intervalo de incremento deseado.



7.B Acercar el teléfono inteligente al área de detección NFC del nuevo monitor de videoportero (identificada por la correspondiente etiqueta) y realizar movimientos circulares hasta que se note una vibración.

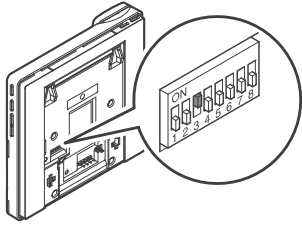
La vibración indica que se está realizando la escritura. Mantener el teléfono inteligente en dicha posición hasta que se complete el procedimiento.

» *El signo de verificación indica que la escritura se ha realizado correctamente.*



8.B Repetir la operación **7.B** para cada monitor de videoportero para el cual se desea programar el código de usuario.

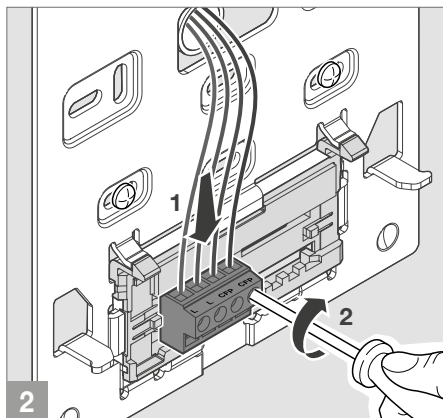
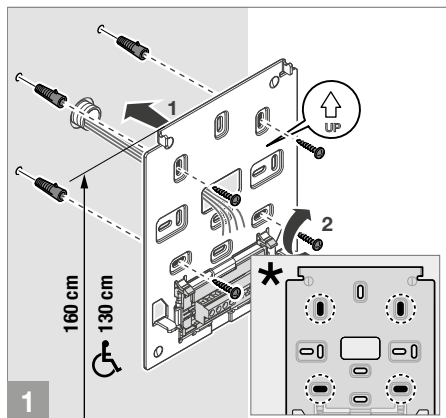
PROGRAMACIÓN DEL CÓDIGO DE USUARIO MEDIANTE DIP- SWITCHES



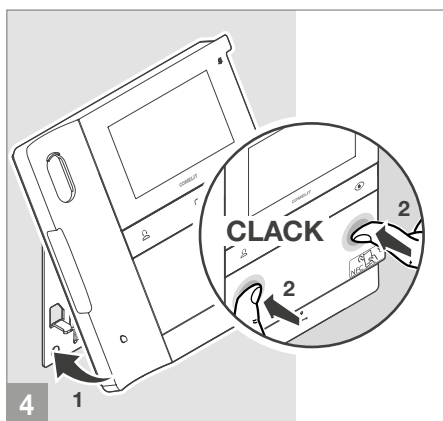
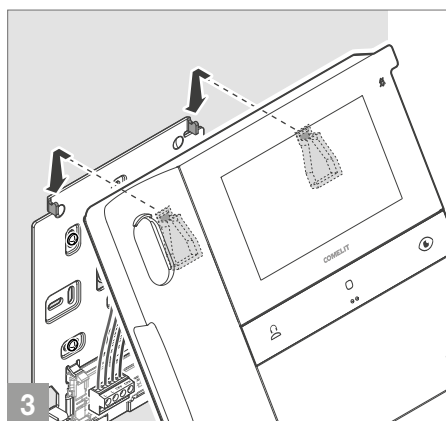
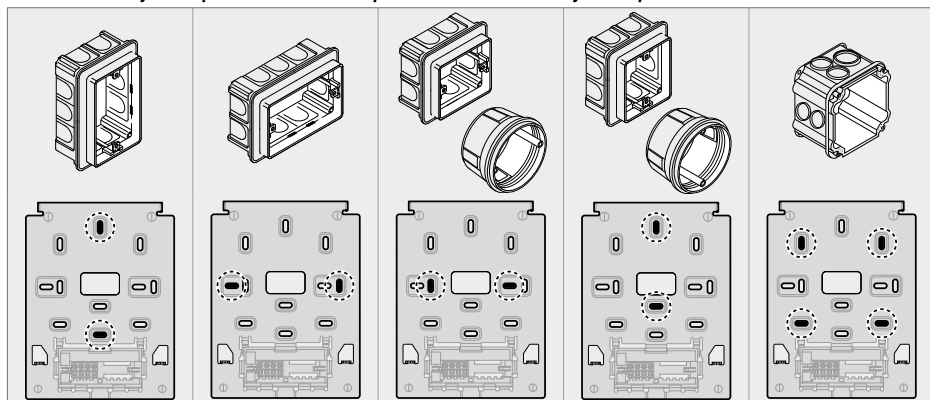
- ▶ Para programar los códigos de usuario en el monitor de videoportero, poner los DIP-switches en **ON** según se indica en la Tabla de los códigos de usuario.

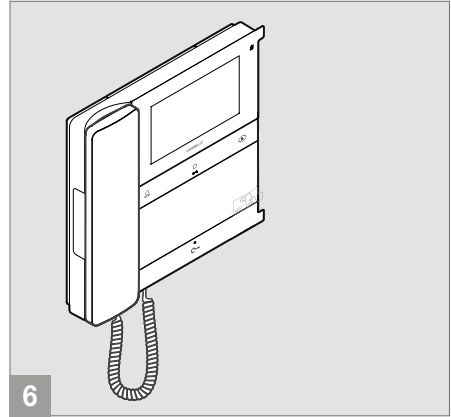
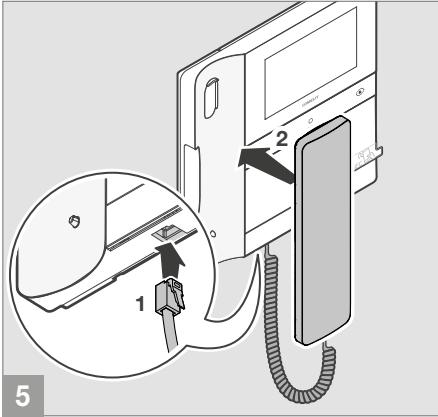
Ejemplo: código 4.

Instalación

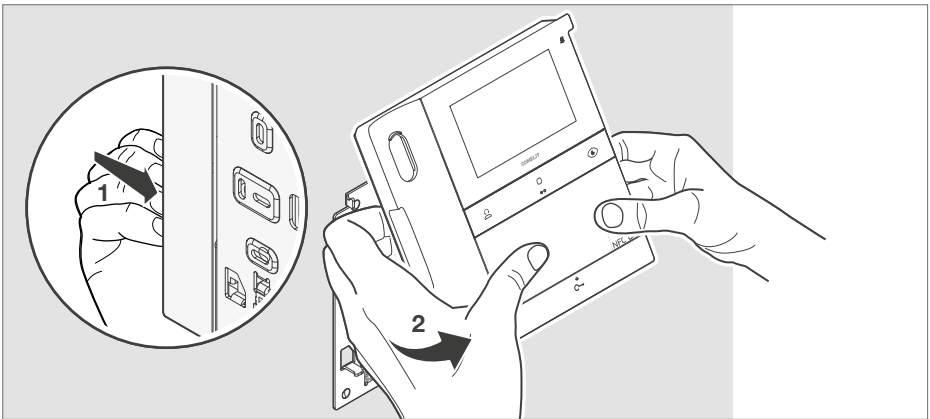


* Puntos de fijación que se deben utilizar para la instalación en cajas compatibles

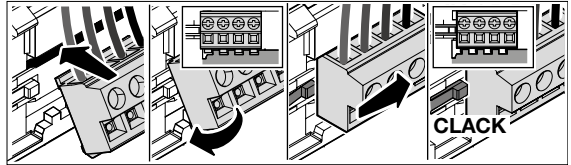
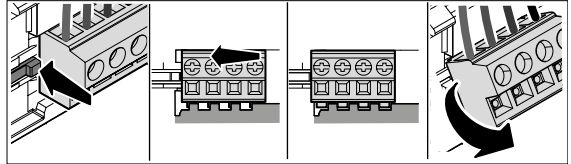
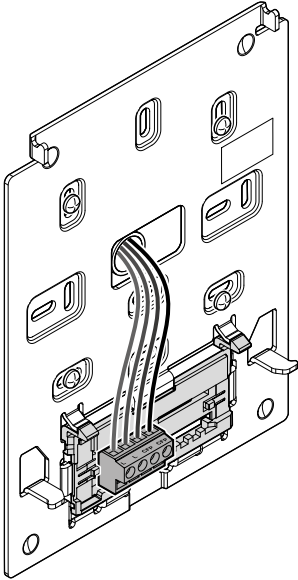




DESMONTAJE DEL MONITOR DE VIDEOPORTERO







DESMONTAJE Y MONTAJE DE LOS BORNES DE CONEXIONES



Programación

Los pulsadores programables salen de fábrica configurados con las siguientes funciones:

			
[CCS]	[ACTG]	[AI]	[AP]
Llamada a la centralita estándar	Actuador genérico	Autoencendido	Abrepuertas
(no se puede utilizar en instalaciones Kit)			

Sin embargo, es posible personalizar estos pulsadores:

- Mediante la **app MyComelit** desde un teléfono inteligente
- Mediante el **menú del instalador** del monitor de videoportero

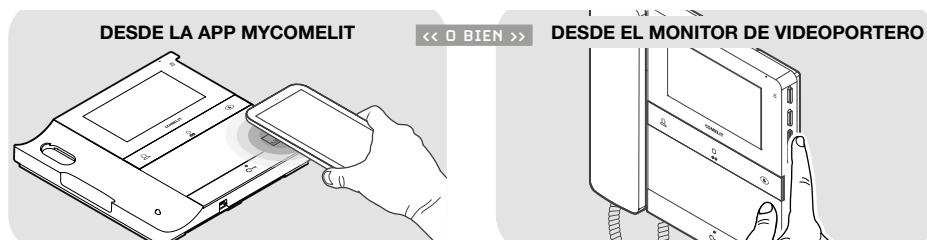


TABLA DE LAS FUNCIONES DISPONIBLES

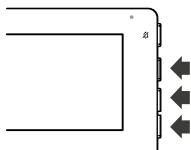
[AI]	Autoencendido	Visualización en tiempo real de las imágenes enviadas por la cámara de la placa de calle externa
[ACTG]	Actuador genérico	Activación de un actuador genérico (art. 1256)
[ACT]	Actuador con código	Activación de un actuador con código (art. 1256)
[CCP]	Llamada a la centralita principal*	Llamada a centralita de conserjería principal
[CCS]	Llamada a la centralita estándar *	Llamada a la centralita de conserjería
[INT-I]	Llamada intercomunicante hacia la misma vivienda	Llamada intercomunicante hacia la misma vivienda
[INT-E]	Llamada intercomunicante hacia otra vivienda	Para programar la llamada intercomunicante hacia otra vivienda es necesario programar el código de usuario [ADDRESS] de la vivienda a la que se desea llamar.
[CAMB]	Cámara separada genérica	Visualización de las imágenes de las cámaras conectadas al módulo arts. 1259C o 1409 (modo actuador genérico)
[CAM]	Cámara separada con código	Visualización de las imágenes de las cámaras conectadas al módulo art. 1259C o 1409 (modo actuador con código)
[PAN]	Llamada de pánico *	Llamada prioritaria a la centralita de conserjería
[AP]	Abrepuertas	Activación de la cerradura
[NULL]	Ninguna función	

* No se puede utilizar en instalaciones KIT

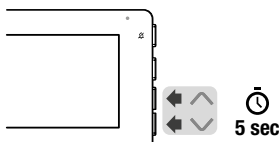
PROGRAMACIÓN MEDIANTE EL MENÚ DEL INSTALADOR

Las funciones asociadas a los pulsadores se pueden modificar desde el menú del instalador.

1. Presionar **uno** de los siguientes pulsadores para acceder al **menú Usuario**.



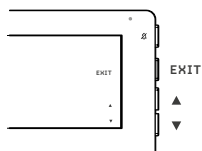
2. Presionar simultáneamente los pulsadores y durante 5 s para acceder al **menú Instalador**.



» Se emite un tono de confirmación y se visualiza la siguiente pantalla.

VER: v1.0.0		ADDRESS: 001	
	FUNCTION	ADDRESS	
BUTTON 1	CCS		OK
BUTTON 2	ACTG		
BUTTON 3	AI		▲
BUTTON 4	AP		▼
EXIT			

3. Presionar el pulsador OK para confirmar la opción seleccionada. Presionar los pulsadores y para seleccionar los pulsadores, las funciones y las direcciones que se desean programar. Cuando el elemento está seleccionado, el pulsador pasa a ser de color verde.
4. Para salir del menú del instalador, seleccionar **EXIT** o bien dejar que transcurran 2 minutos (tiempo límite) sin realizar ninguna operación.

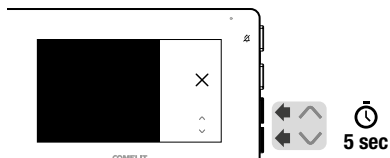




Descripción de la página de programación

VER	Versión firmware
ADDRESS	Código de usuario programado
BUTTON 1	Pulsador
BUTTON 2	Pulsador
BUTTON 3	Pulsador
BUTTON 4	Pulsador
FUNCTION	Función asociada al pulsador
ADDRESS	Código necesario para algunas funciones
EXIT	Salida de la programación

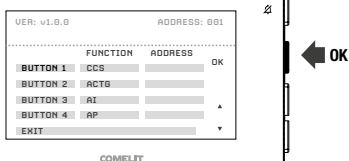


1. Presionar **uno** de los siguientes pulsadores para acceder al **menú Usuario**.

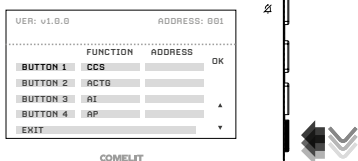



2. Presionar simultáneamente los pulsadores  y  durante 5 s para acceder al **menú Instalador**.

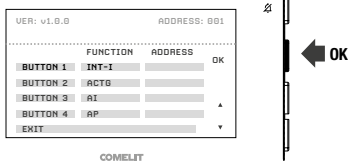
» Se emite un tono de confirmación y se visualiza la siguiente pantalla de programación.



3. Confirmar la selección del pulsador **BUTTON 1** presionando OK.

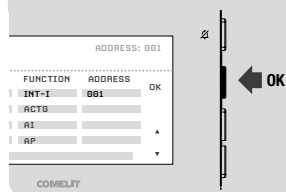


4. Desplazar el menú presionando  hasta seleccionar la función **[INT-I]** o **[INT-E]**.

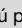


5. Confirmar la función **[INT-I]** o **[INT-E]** presionando OK.

A **[INT-I]**
Para programar una llamada intercomunicante hacia **todos los dispositivos de la vivienda**.



B **[INT-E]**
Para programar una llamada intercomunicante hacia **todos los dispositivos de otra vivienda** con otro código de usuario (por ejemplo, 3).

- ▶ Desplazar el menú presionando  hasta seleccionar el código deseado (por ejemplo, 003) y confirmarlo presionando **OK**.



PROGRAMACIÓN DESDE LA APP MYCOMELIT

√ Actualizar la app My Comelit a la última versión disponible.

La app MyComelit permite programar el videoportero de manera fácil y rápida, incluso si está apagado.

Mediante la app MyComelit es posible:

- Consultar toda la programación del monitor de videoportero.
- Modificar y reescribir la programación.
- Crear una programación fuera de línea, guardarla en el teléfono inteligente y, luego, copiarla en el monitor de videoportero.
- Crear y guardar las programaciones favoritas en el teléfono inteligente.
- Incrementar el código de usuario en un valor configurable para permitir la programación en secuencia de los monitores de videoportero.
- Copiar la programación de un monitor de videoportero a otro.
- Compartir la programación del monitor de videoportero con otros usuarios (mediante WhatsApp, etc.) para facilitar la asistencia técnica.
- ...


Además de estas funciones, es posible utilizar la app MyComelit para las siguientes funciones:

- Programar el código de usuario (solo si no se ha programado mediante los DIP-switches, véase [Programación del código de usuario mediante la app MyComelit en la página 27](#)).
- Programar las funciones que se desean asociar a los pulsadores.
- Programar el monitor de videoportero como principal/secundario (véase [Monitor de videoportero principal y secundario en la página 38](#)).
- Modificar los tonos de llamada para la:
 - Llamada desde la placa de calle externa.
 - Llamada timbre de planta (CFP)
 - Llamada intercomunicante.
 - Llamada con intervalo.
- Modificar las funciones asociadas a la entrada CFP (véase [Funciones asociadas a la entrada CFP en la página 39](#)).
- Programar las funciones:
 - Intercomunicante (véase [Intercomunicante en la página 38](#)).
 - Intercomunicante selectivo (véase [Intercomunicante selectivo en la página 38](#)).
 - Intercomunicante selectivo de grupo (véase [Intercomunicante selectivo de grupo en la página 39](#)).
- Autorizar al usuario para utilizar la función "Apertura de la puerta tras llamada" (véase [Apertura de la puerta tras llamada en la página 23](#)).
- Programar los códigos de llamada mínimo y máximo para la función intervalo de llamada (véase [Intervalo de llamada en la página 39](#)).
- Deshabilitar el menú del usuario o del instalador en el monitor de videoportero.
- Deshabilitar el pulsador "Modo Silencio" o seleccionar los tonos de llamada que se desean silenciar.
- Restablecer la programación de fábrica del monitor de videoportero.

MONITOR DE VIDEOPORTERO PRINCIPAL Y SECUNDARIO

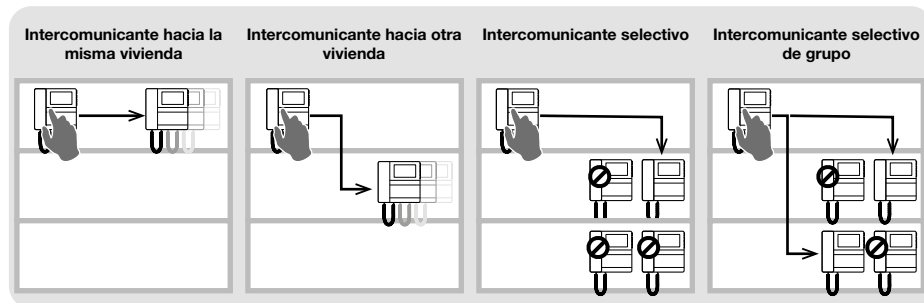
En las instalaciones con alimentador art. 1209 es posible programar, como máximo, 1 monitor de videoportero principal y 3 monitores de videoportero secundarios por vivienda.

Cuando se recibe una llamada desde la placa de calle:

- » *Todos los monitores de videoportero suenan.*
- » *En el monitor de videoportero principal aparece automáticamente la imagen de la placa de calle. Los otros monitores de videoportero secundarios de la misma unidad familiar permanecen apagados.*
- » *En el/los monitores de videoportero secundario/s es posible activar el vídeo (sin responder a la llamada) presionando el pulsador programado para el autoencendido (de fábrica, el pulsador ) o bien descolgar el microteléfono para establecer comunicación con la persona que llama.*

FUNCIÓN INTERCOMUNICANTE

Es posible programar varios tipos de llamadas intercomunicantes:



INTERCOMUNICANTE

• Llamada intercomunicante hacia la misma vivienda

- ▶ Programar, en el pulsador deseado, la llamada intercomunicante **[INT-I]**, para llamar a TODOS los monitores de la misma vivienda.

• Llamada intercomunicante hacia otra vivienda

- ▶ Programar, en el pulsador deseado, la llamada intercomunicante **[INT-E]** hacia el código de usuario **[ADDRESS]** de la vivienda a la que se desea llamar para llamar a TODOS los monitores de esa vivienda.

INTERCOMUNICANTE SELECTIVO

• Intercomunicante selectivo

Es la llamada intercomunicante hacia un único monitor de la misma vivienda o de otra vivienda, identificado con un código de llamada intercomunicante específico, diferente del código de usuario. SOLO se llama a ese monitor de videoportero. El código intercomunicante programable puede ir de 1 a 8. Es posible asignar el mismo código intercomunicante a un máximo de 3 monitores de videoportero.

NOTA: en caso de que esta función se programe para un único usuario, el código de llamada intercomunicante se deberá programar igualmente en los demás monitores de la columna montante, incluso si no se utiliza dicha función.

1. Programar el código intercomunicante en el monitor de videoportero al que se desea llamar
2. Programar en el pulsador deseado la función "Intercomunicante selectivo" hacia el código intercomunicante del monitor al que se desea llamar.

- **Intercomunicante selectivo de grupo**

Es la llamada intercomunicante hacia grupos de varios monitores de la misma vivienda o de otra vivienda, identificados con un código de llamada intercomunicante específico, diferente del código de usuario. En el pulsador del monitor es posible programar hasta tres códigos intercomunicantes diferentes para llamar simultáneamente. En todo caso, el número máximo de monitores a los que se pueden llamar al mismo tiempo sigue siendo tres.

1. Programar el código intercomunicante en los monitores de videoportero a los que se desea llamar.
2. Programar en el pulsador deseado la función “Intercomunicante selectivo de grupo” hacia los códigos intercomunicantes de los monitores a los que se desea llamar.

NOTA.

¡NO es posible programar las funciones intercomunicante e intercomunicante selectivo en la misma instalación!

FUNCIONES ASOCIADAS A LA ENTRADA CFP

A la entrada CFP (bornes CFP y CFP), además de la función de llamada del timbre de planta, se le pueden asociar otras funciones:

- Mando de un actuador genérico o con código.
- Remotización del mando abrepuertas.

INTERVALO DE LLAMADA

Es posible programar el monitor de videoportero para recibir llamadas desde la placa de calle externa y dirigidas tanto al propio código de usuario como a un intervalo (rango) de códigos de usuario.




Ejemplo:

Si el monitor de videoportero está programado con el código de usuario “1” y, además, se ha programado el intervalo de códigos de usuario del 5 al 7, cuando la función esté habilitada recibirá tanto las llamadas dirigidas al código “1” como las dirigidas a los códigos de usuario 5, 6 y 7.






√ El usuario solo puede activar/desactivar el intervalo de códigos si el instalador lo ha autorizado mediante la app MyComelit.

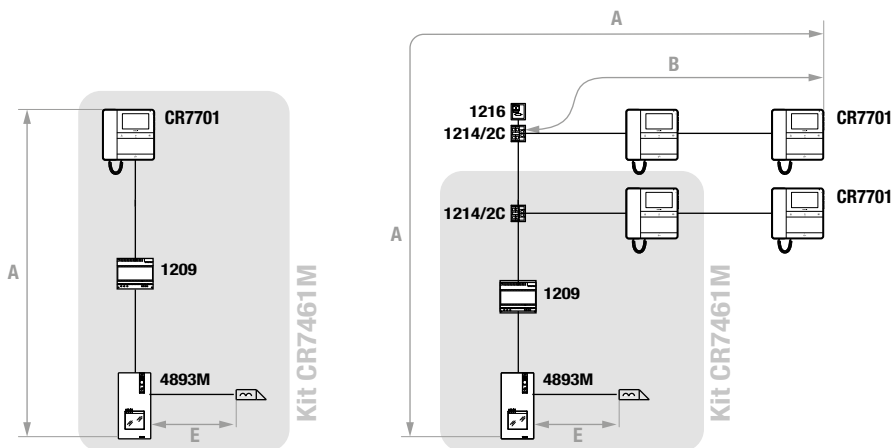
Activación del intervalo:










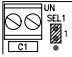

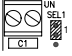
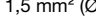
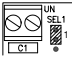

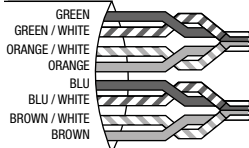

- ▶ Presionar simultáneamente los pulsadores  y  durante 5 segundos.
 - » En el monitor del videoportero se visualiza “ON” durante 3 segundos.
 - » El led  parpadea para indicar que la función está activa.

Desactivación del intervalo:

- ▶ Presionar simultáneamente los pulsadores  y  durante 5 segundos.
 - » En el monitor del videoportero se visualiza “OFF” durante 3 segundos.
 - » El led  se apaga.

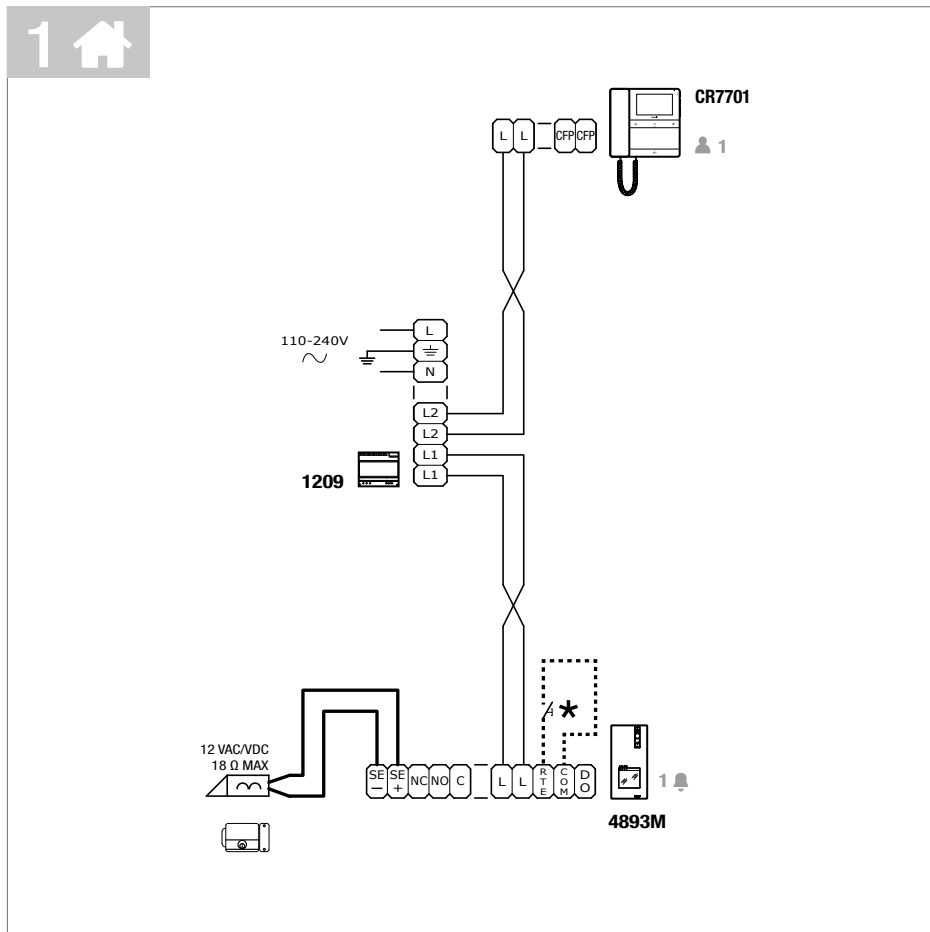
Distancias de funcionamiento



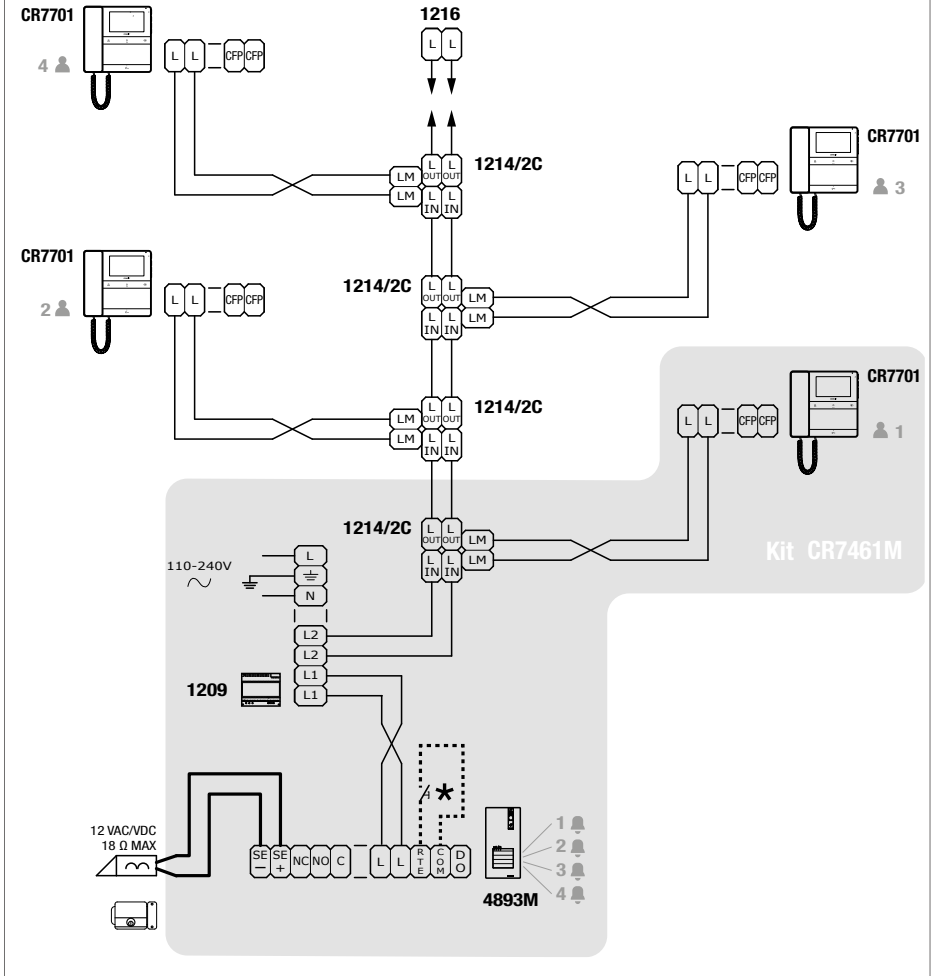
	A MÁX.	B MÁX.	E MÁX.	Art. 1216
Comel Art. 4577/4579 1 mm ² (Ø 1,2 mm AWG 17) 	200 m (655 pies)	100 m (330 pies)		
UTP5 cat. 5 0,2 mm ² (Ø 0,5 mm AWG 24) 	100 m (330 pies)	60 m (195 pies)		
0,28 mm ² (Ø 0,6 mm AWG 23) 	100 m (330 pies)	60 m (195 pies)		
0,5 mm ² (Ø 0,8 mm AWG 20) 	100 m (330 pies)	60 m (195 pies)		
1 mm ² (Ø 1,2 mm AWG 17) 	100 m (330 pies)	60 m (195 pies)	30 m (98 pies)	
1 mm ² (Ø 1,2 mm AWG 17) 	80 m (260 pies)	40 m (130 pies)		
1,5 mm ² (Ø 1,4 mm AWG 15) 	100 m (330 pies)	60 m (195 pies)	50 m (164 pies)	
UTP5 cat. 5 0,2 mm ² (Ø 0,5 mm AWG 24) MULTI PAIR CABLE 				
	200 m (655 pies)	70 m (230 pies)		

 Cable UTP con conexión multipar: ¡RESPECTAR LOS COLORES INDICADOS EN LA FIGURA!

Esquemas de conexión

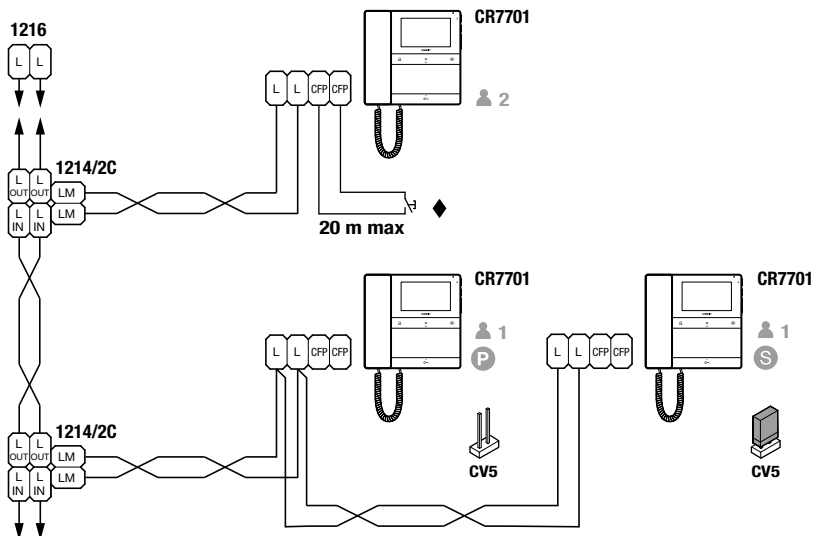


4



* Máx. 20 m. Pulsador abrepuertas local.

Esquemas de ampliación de la instalación



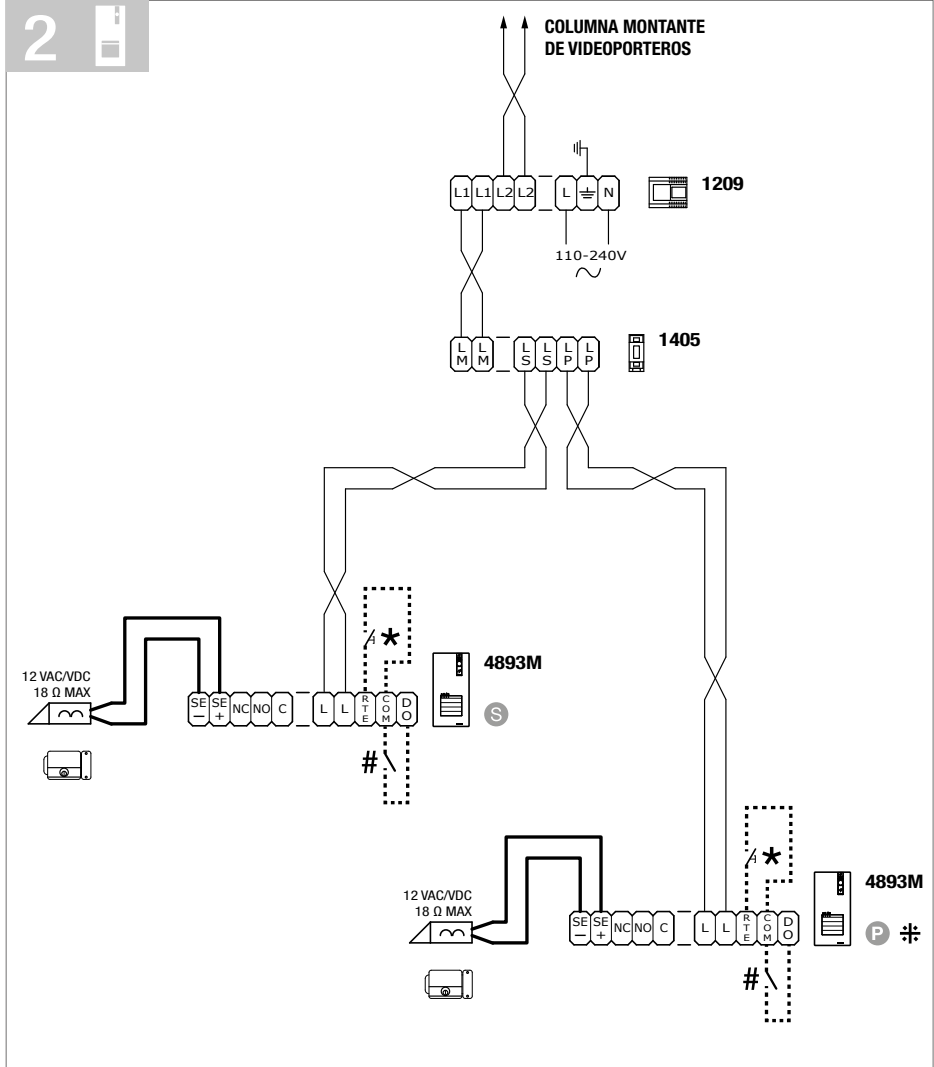
P S En las instalaciones con alimentador art. 1209, es posible programar, como máximo, 1 monitor de videoportero principal (**P**) y 3 secundarios (**S**) por vivienda.

Para programar el monitor de videoportero como secundario utilizar la app MyComelit vía NFC.

◆ **CFP entrada para llamada desde el timbre de planta.**

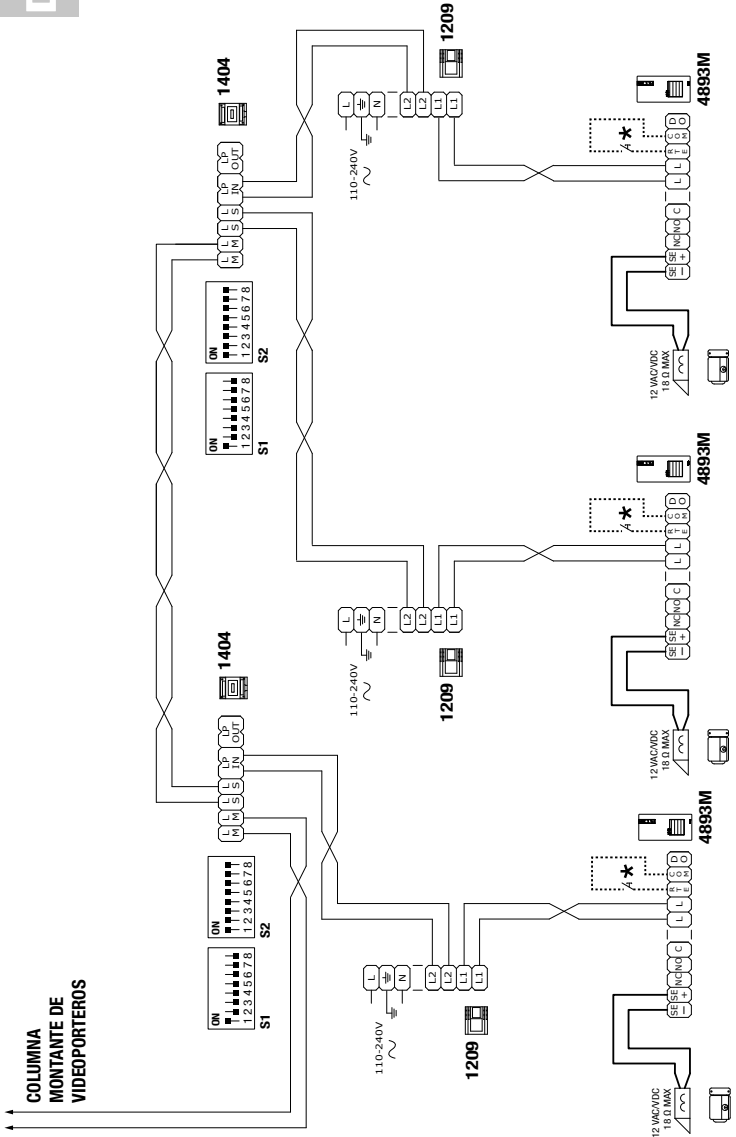
En caso de varios telefonillos o monitores de videoportero con el mismo código de usuario, conectar el pulsador CFP a uno solo; todos los dispositivos sonarán al mismo tiempo.

2



P **S** Para programar la placa de calle como **principal** o **secundaria**, véase Programación de una placa de calle adicional.

- *** Máx. 20 m. Pulsador abrepuertas local.
- #** Contacto N.C. para señalización de puerta abierta.
- ⚡** Señalización de puerta abierta no disponible.

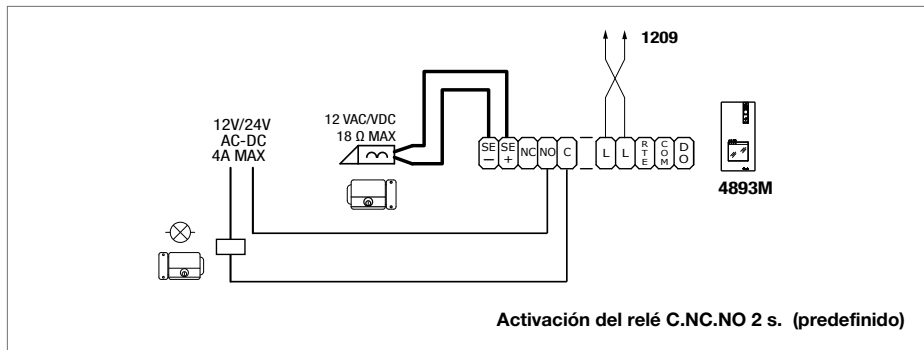


★ Máx. 20 m. Pulsador abrepuertas local.

La función de señalización de puerta abierta no se encuentra disponible.

La función autoencendido se encuentra disponible (con posibilidad de bascular en 2 placas externas).

Uso del relé de la placa de calle con mando de actuador genérico



La salida SE y el relé C-NO están controlados por 2 pulsadores separados del monitor de videoportero: pulsador abrepuertas (SE) y pulsador actuador genérico (C-NO)



La salida SE y el relé C-NO están controlados por un pulsador del monitor de videoportero: pulsador abrepuertas

(default)



CERTIFIED MANAGEMENT SYSTEMS



www.comelitgroup.com

Via Don Arrigoni, 5 - 24020 Rovetta (BG) - Italy

1.ª edición 01/2024
cód. 2G40003168