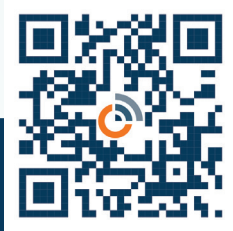


# HF MINI

- ⊕ Ideal para **parkings**.
- ⊕ **Producto 2 en 1:** módulo con receptor integrado.



MANUAL DE INSTALACIÓN

06-0130



Gestión remota desde  
www.intratone.info

ACCESS CONTROL

## PAQUETE TODO INCLUIDO - intrabox

INTRABOX DATA HF MINI	1 módulo de datos GPRS con receptor HF integrado y sincronización de datos ilimitada durante 10 años	06-0129
INTRABOX DATA HF MINI + TECLADO CODIFICADO	1 teclado codificado mini (04-0107) + 1 módulo de datos GPRS con receptor HF integrado y sincronización de datos ilimitada durante 10 años	06-0130

## GAMA DE TECLADOS CODIFICADOS

TECLADO CODIFICADO MINI	■ Acabado en zamak	04-0107
-------------------------	--------------------	---------

### DESCRIPCIÓN y ESPECIFICACIONES TÉCNICAS

#### MÓDULO GPRS CON RECEPTOR

<b>FUENTE DE ALIMENTACIÓN RECOMENDADA</b> (no incluida)		12V DC 5a o 24 V DC 2.5a
<b>DIMENSIONES</b> (An x Al x Pr)	Módulo	162 x 96 x 53 mm
<b>ENTORNO</b>	Temperatura de operación	-10°C a +45°C
	Índice de protección	IP54 / IK07

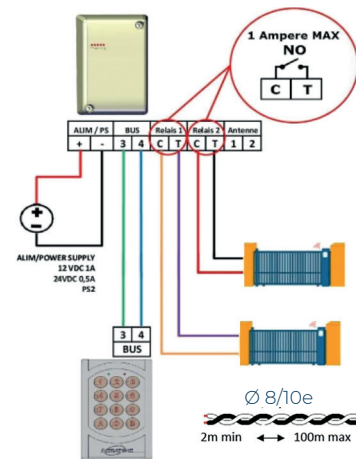
#### TECLADO CODIFICADO (solo 06-0130)

<b>DIMENSIONES</b> (An x Al x Pr)	Teclado	162 x 96 x 53 mm
<b>ENTORNO</b>	Temperatura de operación	-20°C a +60°C
	Índice de protección	IP54 / IK07
<b>MONTAJE</b>	En superficie	✓
<b>FUNCIONES</b>	Número máximo de códigos	80

#### INFORMACIÓN ADICIONAL

Número máximo de accesos gestionados	2
Intervalos de tiempo de acceso libre	✓
Programador horario anual	✓
Rolling code*	✓
Números máximos de mandos a distancia	10,000

### ESQUEMA SIMPLIFICADO y CABLEADO



Módulo - Teclado	2 cables (1 par trenzado)
Módulo - Fuente de alimentación	2 cables (1 par trenzado)



\* La función de código rodante (Rolling code) previene intrusiones al impedir la copia y reproducción de la firma electrónica del transmisor de radiofrecuencia.