

Manual de usuario del MountCam

Actualizado 27 de enero de 2026



El **MountCam** es un soporte de pared diseñado para instalar cámaras Ajax. Está disponible en varias versiones:

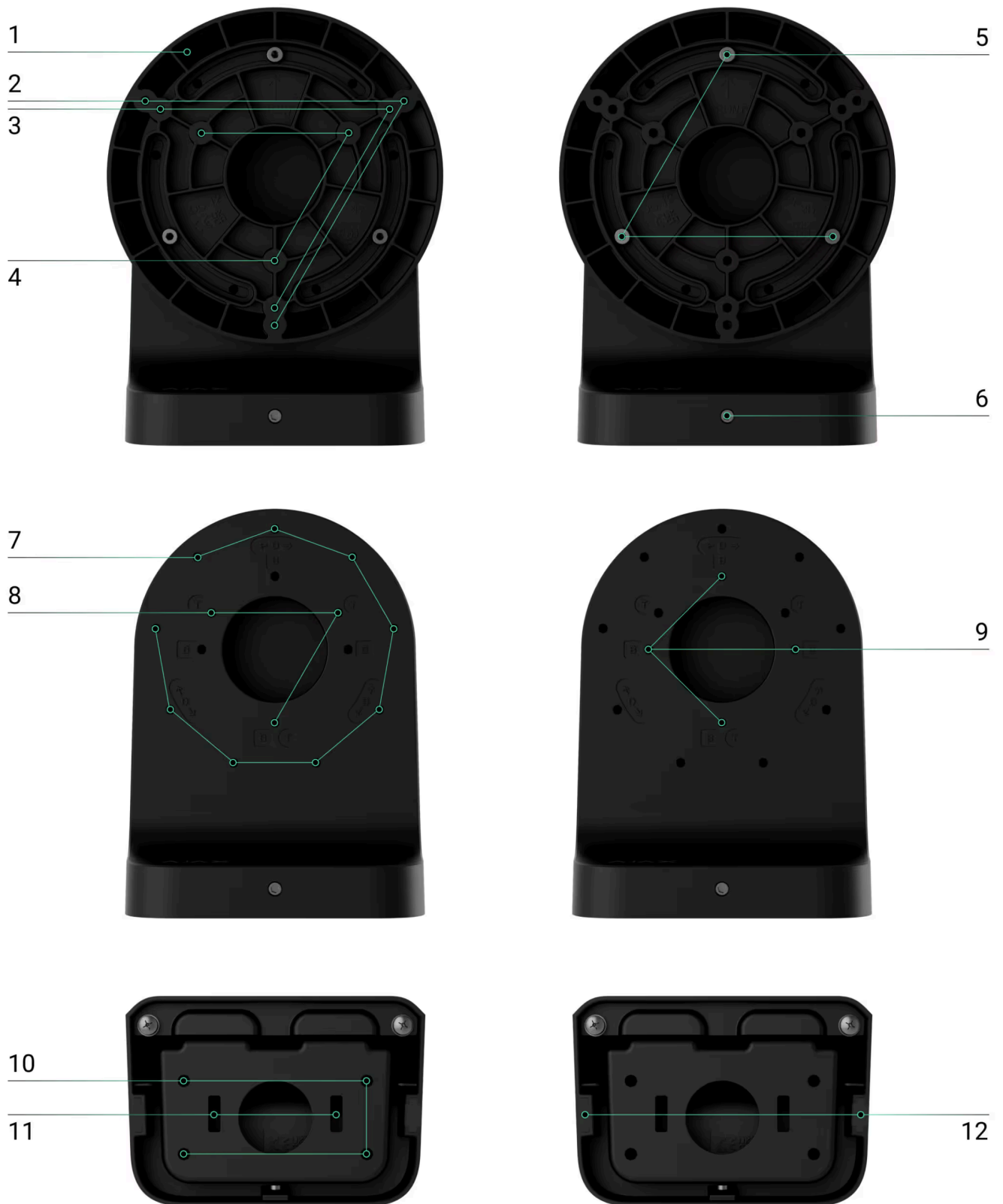
- **MountCam A1** – soporte de pared de 164 mm;
- **MountCam A2** – soporte de pared de 174 mm con adaptador para cámaras con objetivo varifocal motorizado;
- **MountCam B1** – soporte de pared de 237 mm;
- **MountCam B2** – soporte de pared de 242 mm con adaptador para cámaras con objetivo varifocal motorizado.

El kit completo incluye todos los elementos de fijación necesarios para la instalación. El soporte de pared es adecuado para uso tanto en interiores como en exteriores.

➔ [Comprar el MountCam](#)

Elementos funcionales

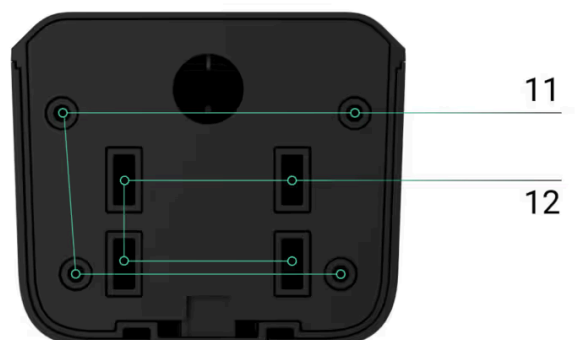
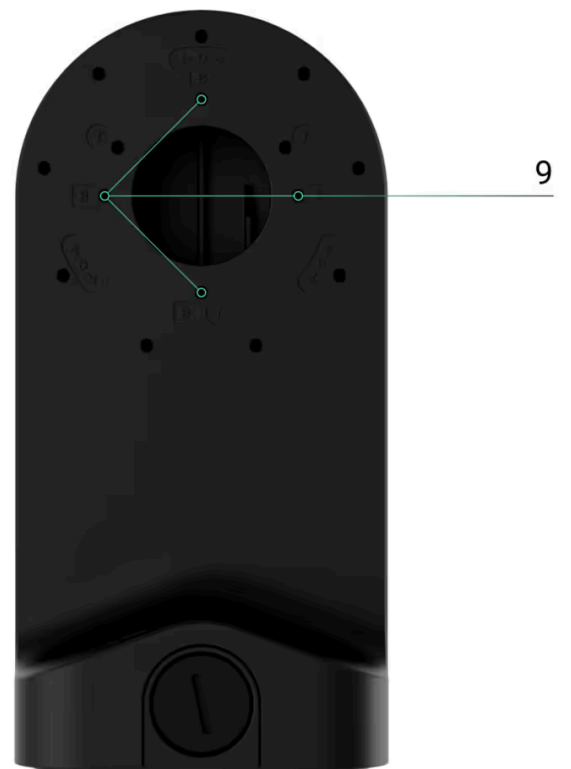
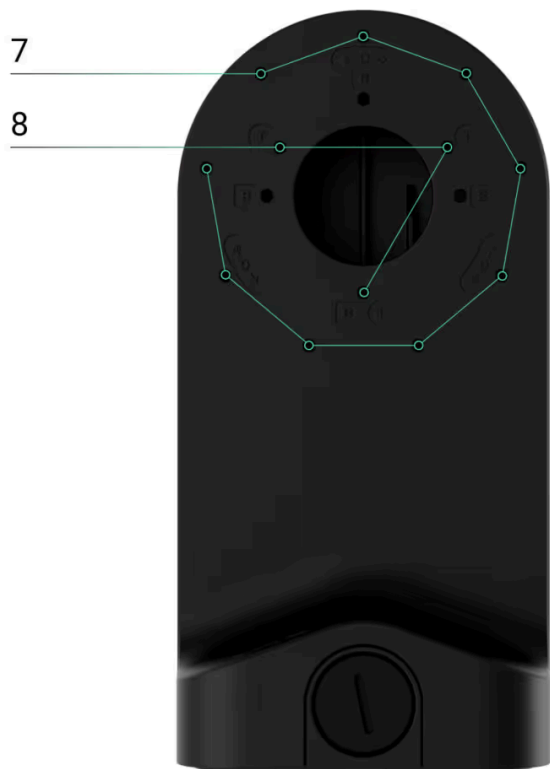
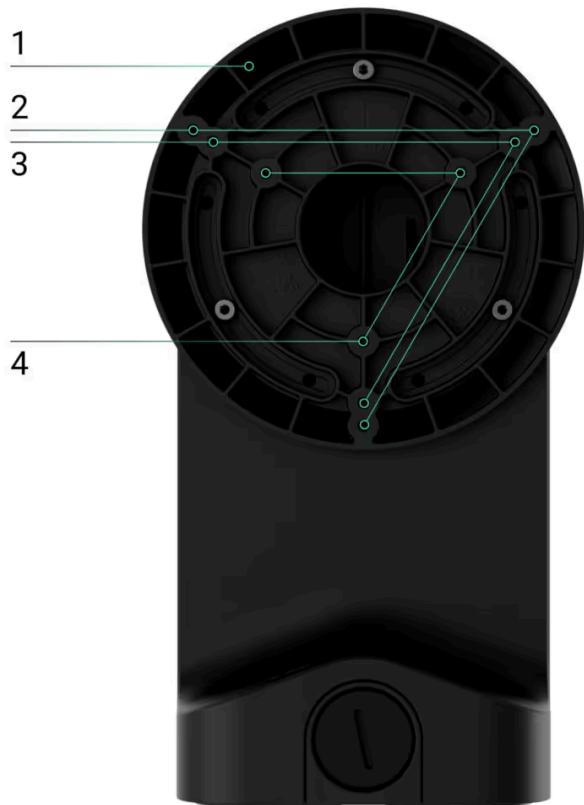
MountCam A1 / MountCam A2



1. Adaptador para cámaras con objetivos varifocales motorizados.
2. Puntos de fijación para fijar la DomeCam HLVF o la Superior DomeCam HLVF al adaptador.
3. Puntos de fijación para fijar la TurretCam HLVF o la Superior TurretCam HLVF al adaptador.
4. Puntos de fijación para fijar la Superior BulletCam HLVF al adaptador.
5. Tornillos de fijación para fijar el adaptador a la carcasa del MountCam.
6. Tornillo de fijación para fijar el MountCam al soporte MountCam.

7. Puntos de fijación para fijar la DomeCam Mini o la DomeCam Mini HL a la carcasa del MountCam.
8. Puntos de fijación para fijar la TurretCam o la TurretCam HL a la carcasa del MountCam.
9. Puntos de fijación para fijar la BulletCam o la BulletCam HL a la carcasa del MountCam.
10. Puntos de fijación para fijar el soporte MountCam a la superficie.
11. Orificios alargados para fijar el MountCam a un poste.
12. Pestillos. Retírelos para pasar el cable por el lateral.

MountCam B1 / MountCam B2



1. Adaptador para cámaras con objetivos varifocales motorizados.
2. Puntos de fijación para fijar la DomeCam HLVF o la Superior DomeCam HLVF al adaptador.
3. Puntos de fijación para fijar la TurretCam HLVF o la Superior TurretCam HLVF al adaptador.
4. Puntos de fijación para fijar la Superior BulletCam HLVF al adaptador.
5. Tornillos de fijación para fijar el adaptador a la carcasa del MountCam.
6. Conector. Retírelo para pasar el cable.
7. Puntos de fijación para fijar la DomeCam Mini o la DomeCam Mini HL a la carcasa del MountCam.
8. Puntos de fijación para fijar la TurretCam o la TurretCam HL a la carcasa del MountCam.
9. Puntos de fijación para fijar la BulletCam o la BulletCam HL a la carcasa del MountCam.
10. Tornillo de fijación para fijar el MountCam al soporte MountCam.
11. Puntos de fijación para fijar el soporte MountCam a la superficie.
12. Orificios alargados para fijar el MountCam a un poste.

Dispositivos compatibles

Puede instalar una de estas cámaras en el **MountCam**.

Tabla de compatibilidad

MountCam / Cámara Ajax	BulletCam TurretCam DomeCam Mini	BulletCam HL TurretCam HL DomeCam Mini HL	TurretCam HLVF DomeCam HLVF	Superior BulletCam HLVF Superior TurretCam HLVF Superior DomeCam HLVF
MountCam A1	+	+	-	-
MountCam B1	+	+	-	-
MountCam A2	+	+	+	+
MountCam B2	+	+	+	+

La BulletCam HLVF no es compatible con los soportes MountCam.

i El **MountCam** se vende por separado de las cámaras Ajax.

Características clave

El soporte de pared en forma de L está disponible en dos versiones: con brazo corto (MountCam A1 y MountCam A2) y con brazo largo (MountCam B1 y MountCam B2). Ambas

versiones están diseñadas para montar las cámaras en un ángulo de 90° respecto a la superficie de la pared. Los soportes son adecuados para uso en interiores y exteriores. Garantizan una fijación fiable de las cámaras en lugares donde los soportes estándar son insuficientes o el campo de visión de la cámara puede verse obstruido.

Los soportes MountCam A1 y MountCam A2 ofrecen una instalación compacta cerca de la pared. Con los soportes MountCam B1 y MountCam B2, las cámaras pueden instalarse a cierta distancia de la pared para garantizar un campo de visión sin obstáculos. El soporte admite la instalación de cámaras varifocales.

Los soportes cuentan con puntos de fijación pretaladrados, insertos roscados y un juego completo de elementos de fijación, lo que permite una instalación sin complicaciones por parte de un solo instalador.

Seleccionar el lugar de instalación

El lugar de instalación del MountCam debe cumplir las recomendaciones de montaje de los dispositivos instalados mediante el soporte.

Siga estas recomendaciones cuando diseñe el proyecto del sistema Ajax para un emplazamiento.

Dónde no deberá instalar el MountCam

1. En interiores o exteriores donde los niveles de temperatura y de humedad no coinciden con los parámetros de funcionamiento especificados. Esto puede dañar el soporte de pared.
2. En lugares donde las condiciones no cumplen los requisitos para un dispositivo instalado con el soporte de pared.

Preparación para la instalación

Disposición de los cables

Al prepararse para el enrutamiento de cables, consulte las normas de seguridad eléctrica y contra incendios de su región. Siga estrictamente estas normas y reglamentos. En este artículo encontrará consejos para la disposición de los cables.

Enrutamiento de cables

Le recomendamos que lea atentamente la sección Seleccionar el lugar de instalación antes de proceder a la instalación. Evite desviaciones del proyecto del sistema. La violación de las

normas básicas de instalación y de las recomendaciones de este manual puede provocar un funcionamiento incorrecto y la pérdida de conexión con los dispositivos instalados con el MountCam.

[Más información](#)

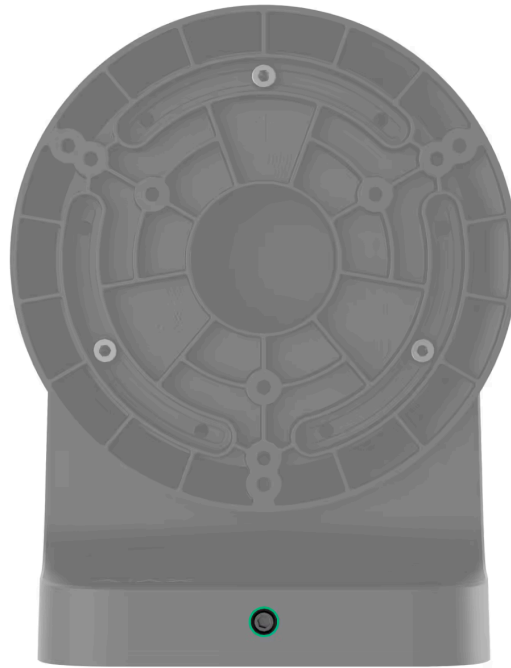
Instalación

Antes de la instalación, asegúrese de haber seleccionado la ubicación óptima para el soporte de pared y de que cumple los requisitos de este manual.

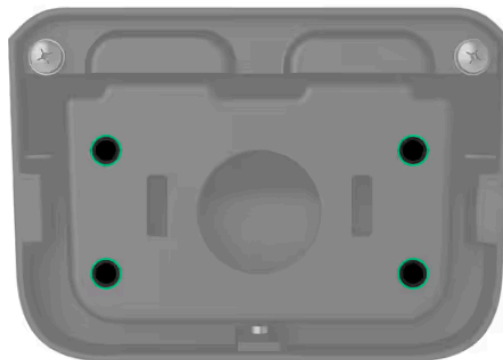
Cómo instalar el MountCam A1 / MountCam A2



1. Utilizando la llave hexagonal suministrada (Ø 3 mm), afloje el tornillo de fijación y retire el soporte MountCam.



2. Utilizando la plantilla de instalación, marque los puntos para taladrar los orificios en la superficie donde desea instalar el MountCam. Alinee la plantilla con el punto de entrada del cable. Fije la plantilla al lugar de instalación seleccionado y taladre cuatro orificios según indicado en la plantilla.
3. Pase uno o dos cables en el soporte a través del orificio correspondiente.
4. Utilizando todos los puntos de fijación, fije el soporte MountCam a la superficie en el lugar de instalación seleccionado con los tornillos suministrados. Si es necesario, utilice orificios alargados para fijar el soporte a un poste.



5. Instale una cámara Ajax compatible en la carcasa del MountCam o en el adaptador. Fije el adaptador a la carcasa del MountCam con el tornillo suministrado.
6. Conecte el cable Ethernet a la cámara. Si la cámara se alimenta mediante PoE, no se necesita una alimentación externa. En caso contrario, conecte tanto el cable de alimentación externa como el cable Ethernet a la cámara.
7. Introduzca los cables de la cámara en la carcasa del MountCam.
8. Instale la carcasa del MountCam en el soporte.
9. Fije la carcasa del MountCam apretando el tornillo con la llave hexagonal suministrada (\varnothing 3 mm).

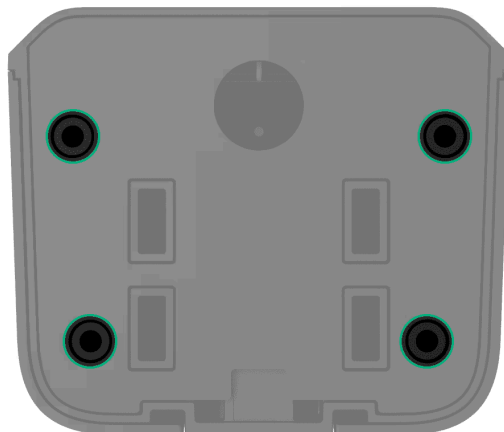
Cómo instalar el MountCam B1 / MountCam B2



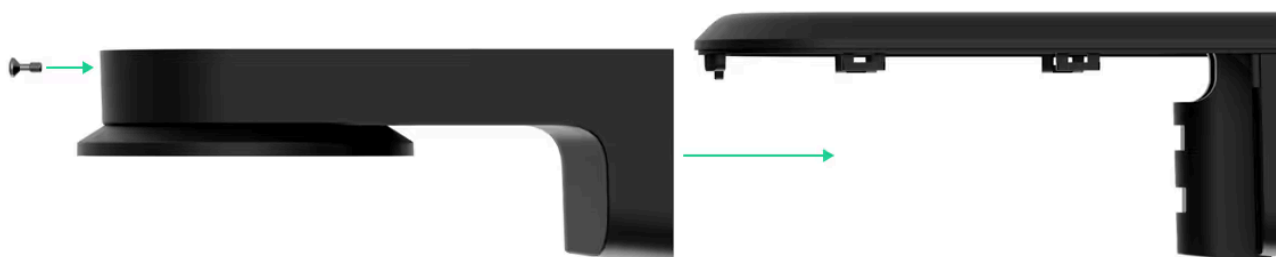
1. Utilizando la llave hexagonal suministrada (\varnothing 3 mm), desenrosque el tornillo de fijación para desmontar la carcasa del MountCam.



2. Utilizando la plantilla de instalación, marque los puntos para taladrar los orificios en la superficie donde desea instalar el MountCam. Alinee la plantilla con el punto de entrada del cable. Fije la plantilla al lugar de instalación seleccionado y taladre cuatro orificios según indicado en la plantilla.
3. Retire el conector y pase los cables por la entrada de cables o el orificio del soporte hasta la carcasa del MountCam.
4. Utilizando todos los puntos de fijación, fije la carcasa del MountCam a la superficie en el lugar de instalación seleccionado con los tornillos suministrados. Si es necesario, utilice orificios alargados para fijar el soporte a un poste.



5. Instale una [cámara Ajax compatible](#) en la carcasa del MountCam o en el adaptador. Fije el adaptador a la carcasa del MountCam con el tornillo suministrado.
6. Conecte el cable Ethernet a la cámara. Si la cámara se alimenta mediante PoE, no se necesita una alimentación externa. En caso contrario, conecte tanto el cable de alimentación externa como el cable Ethernet a la cámara.
7. Introduzca los cables de la cámara en la carcasa del MountCam.
8. Ensamble la carcasa del MountCam. Fíjela con el tornillo suministrado.



Mantenimiento

El MountCam no requiere mantenimiento.

Especificaciones técnicas

[Especificaciones técnicas del MountCam A1](#)

[Especificaciones técnicas del MountCam B1](#)

[Especificaciones técnicas del MountCam A2](#)

[Especificaciones técnicas del MountCam B2](#)

[Cumplimiento de normas](#)