

DS-KH9310-WTE1(B)**Estación interior de intercomunicación por vídeo**

La estación interior IP de la serie KH9, con pantalla táctil de 7 pulgadas y sistema Android, te ofrece una comunicación fluida de vídeo y audio. Puedes instalar la aplicación de terceros en el dispositivo según tu necesidad real. La aplicación Hik-Connect de Hikvision también está preinstalada en el dispositivo, lo que te ayuda a gestionar los dispositivos de Hikvision de manera integrada, sin tener que cambiar de sistema.

- Pantalla táctil colorida de 7 pulgadas con resolución de 1024 × 600
- Sistema Android incorporado
- Soporta instalación de aplicaciones Android
- Soporte para integración de software de terceros
- Aplicación Hik-Connect incorporada
- Para la gestión todo en uno de los dispositivos de Hikvision en tablet

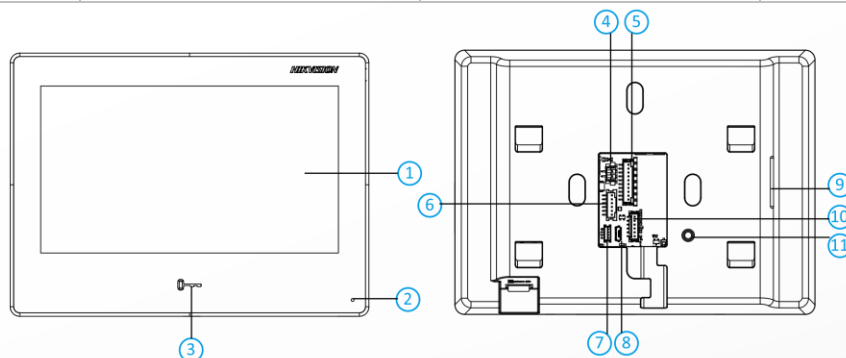
▪ Especificación

Parámetros del sistema	
Sistema operativo	Android 10.1
ROM	8 GB
RAM	2 GB
Procesador	Procesador de alto rendimiento embebido
Parámetros de visualización	
Tamaño de la pantalla	7 pulgadas
Método de operación	Pantalla táctil capacitiva
Tipo	TFT colorido
Resolución	1024 × 600
Parámetros de video	
Lente	/
Resolución	/
FOV	/
Rango dinámico amplio (WDR)	/
Estándar de compresión de video	H.265 ; H.264
Longitud focal	/
Parámetros de audio	
Entrada de audio	1 micrófono omnidireccional incorporado
Estándar de compresión de audio	G722.1, OPUS, AAC_LC, AAC_LD, G726, G711.U, G711.A
Salida de audio	1 altavoz incorporado
Tasa de compresión de audio	64 Kbps
Calidad de audio	Supresión de ruido y cancelación de eco
Ajuste de volumen	Ajustable
Capacidad	
Capacidad de mensajes	200 fotos capturadas, 200 registros de alarma
Capacidad de notificaciones	200
Capacidad de extensiones interiores vinculadas	16
Capacidad de cámara de red vinculada	16
Capacidad de telefonillo enlazado	17
Parámetros de red	
Protocolo de red	TCP/IP, SIP, RTSP
Wi-Fi	2.4 GHz, IEEE802.11b, IEEE802.11g, IEEE802.11n
Bluetooth	/
3G/4G	/
Zigbee	/
Interfaces del dispositivo	
Entrada de alarma	8
Interfaz de red	1 RJ-45 10/100 Mbps auto-adaptativo
TAMPER	/

RS-485	1 RS-485 (Half duplex)
Tarjeta TF	Soporta tarjeta TF, hasta 128 G
Salida de alarma	1
Control de bloqueo	1 relé, Máx. 30 VDC 0.3 A, y 1 relé de nivel alto/bajo (3.3 V/0V)
General	
Botón	/
Instalación	Montaje en superficie
Indicador	/
Peso	Peso neto: 419.3 g Peso bruto: 694 g
Nivel de protección	/
Temperatura de trabajo	-10 °C a 50 °C (14 °F a 122 °F)
Humedad de trabajo	10% a 90% (sin condensación)
Dimensión (An × Al × Pr)	187 mm × 137 mm × 25.7 mm (7.36" × 5.39" × 1.01")
Batería	/
Fuente de alimentación	12 VDC, 1 A, IEEE802.3af, PoE estándar
Entorno de aplicación	Interiores
Consumo de energía	≤ 12 W
Idioma	Inglés, árabe, francés, ruso, español, español (América Latina), italiano, alemán, polaco, turco, portugués, portugués (Brasil), checo, húngaro, holandés, rumano, búlgaro, ucraniano, croata, serbio, griego, lituano, estonio, letón, noruego, danés, esloveno, eslovaco, hebreo, sueco, finlandés, mongol, vietnamita, chino tradicional

▪ Interfaz física

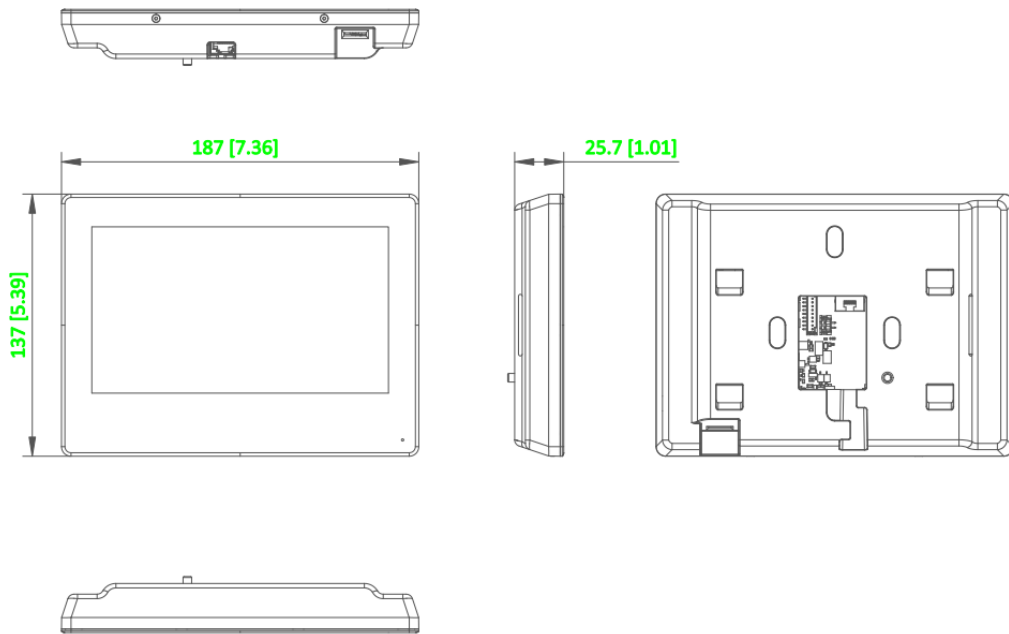
No.	Descripción	No.	Descripción
1	Pantalla	7	Puerto de depuración
2	Micrófono	8	Interfaz microUSB
3	Botón de desbloqueo	9	Altavoz
4	Interfaz de Suministro de Energía	10	Reservado
5	Terminales de Alarma	11	TAMPER
6	Interfaz RS-485/Relé	12	Interfaz de Red



▪ Modelo Disponible

DS-KH9310-WTE1(B)

▪ **Dimensión**



Unit:mm [inch]

SCALE 1:1

▪ **Accesorio**

▪ **Opcional**

DS-KAW50-1	DS-KAW50-1N	DS-KABH9510-T
		

See Far, Go Further



www.hikvision.com
support@hikvision.com

