

Wireless Triple-Tech Detector

Quick Start Guide
V1.0.0



English

1 Checklist

2 Structure

No.	Name	No.	Name
1	Photosensitive sensor	7	Wall mount screw hole
2	Camera	8	Corner mount screw hole
3	IR light	9	Tamper switch
4	Indicator	10	Battery compartment
5	Rotation bracket hole	11	Detection range adjustment switch
6	Pole mount bracket hole	12	Power switch

3 Installation

3.1 Power on the Detector

- When inserting the batteries, make sure that they are all charged to the same level.
- When inserting the batteries, align the "+" symbols on the battery to those on the detector.

3.2 Adding the Detector to the Hub and Testing Signal Strength and RF-HD

- Make sure that you have added the hub to the DMSS or Dolyнк Care app.
- Make sure that the version of the DMSS app is 1.99.620 or later, and the hub is 2.000.0000000.0.R.20231220 or later.

3.3 Field of Detection

- a: Detection range.
- b: Effective detection trigger.
- c: Installation position (not recommended).

When installing and using the detector, make sure there are no objects partially or fully obscuring the detector's field of view.

3.4 Installing the Detector

Adjust the detection range according to actual needs and test results.
Scan the QR code on the package to receive the user's manual for more information on the device and its installation procedures.

3.5 Anti-Masking Test

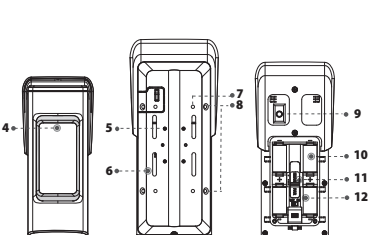
1



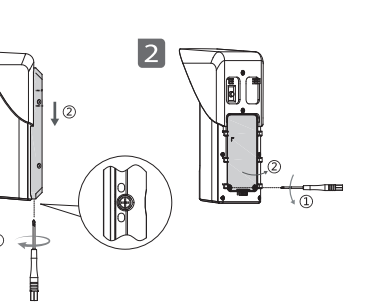
2



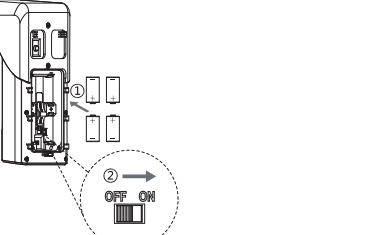
1



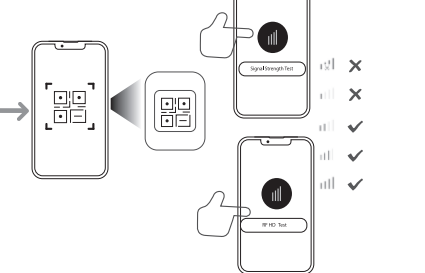
3.1



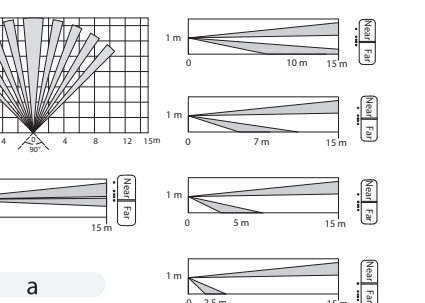
3



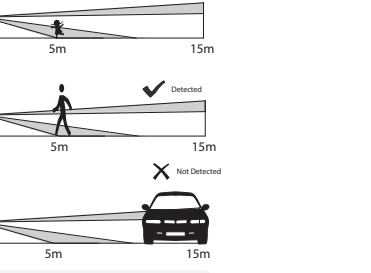
3.2



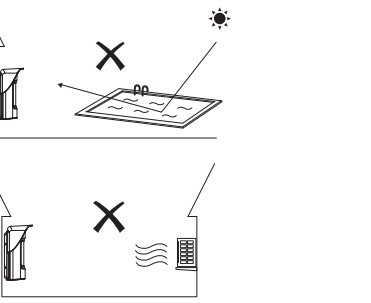
3.3



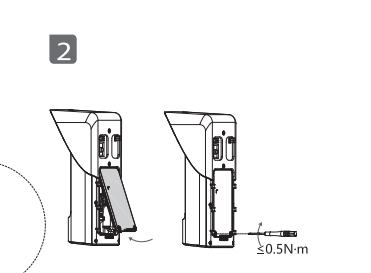
3.4



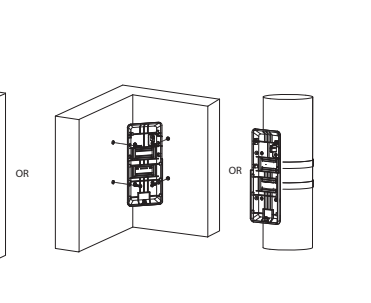
3.5



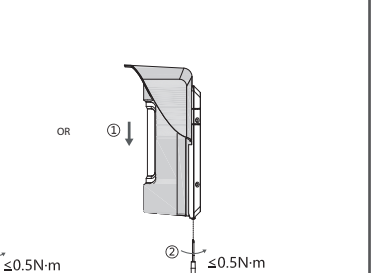
3.4



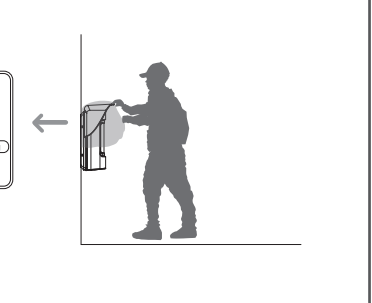
3.5



4



3.5



Français

1 Liste de contrôle

2 Structure

N° Nom	N° Nom
1 Capteur photosensible	7 Trou de vis pour montage murale
2 Caméra	8 Trou de vis pour montage en angle
3 LED IR	9 Interrupteur anti-sabotage
4 Voyant	10 Emplacement pour piles
5 Trou de montage de support de rotation	11 Commutateur de réglage de la plage de détection
6 Trou de montage de support sur poteau	12 Bouton d'alimentation

3 Installation

3.1 Mise en marche du détecteur

- Lorsque vous insérez les piles, assurez-vous qu'elles sont toutes chargées au même niveau.
- Lorsque vous insérez les piles, alignez les symboles « + » de la pile sur ceux du détecteur.

3.2 Ajout du détecteur à la centrale et test de la force du signal et de la RF-HD

- Veillez à ajouter la centrale dans l'application DMSS ou Dolyнк Care.
- Vérifiez que la version de l'application DMSS est 1.99.620 ou une version ultérieure et que la version de la centrale est 2.000.0000000.0.R.20231220 ou une version ultérieure.

3.3 Champ de détection

- a: Plage de détection.
- b: Activation de détection efficace.
- c: Position d'installation (non recommandée).

Lors de l'installation et de l'utilisation du détecteur, assurez-vous qu'aucun objet ne couvre partiellement ou entièrement le champ de vision du détecteur.

3.4 Installation du détecteur

Ajustez la plage de détection selon les besoins réels et les résultats du test.
Scannez le code QR figurant sur le paquet pour obtenir le mode d'emploi et de plus amples informations sur l'appareil et sur les procédures d'installation.

3.5 Test antimasquage

Español

1 Lista de verificación

2 Estructura

N.º Nombre	N.º Nombre
1 Sensor fotosensible	7 Orificio del tornillo de montaje en la pared
2 Cámara	8 Orificio del tornillo de montaje en esquina
3 Luz IR	9 Anti-sabotaje
4 Indicador	10 Emplacamiento para pilas
5 Orificio del soporte de rotación	11 Compartimento de la batería
6 Orificio del soporte de montaje en poste	12 Interruptor de ajuste del rango de detección

3 Instalación

3.1 Potencia del detector

- Al insertar las pilas, asegúrese de que todas tengan el mismo nivel de carga.
- Al insertar las pilas, alinee los símbolos "+" de la pila con los del detector.

3.2 Añadir la cámara a la estación base y comprobar la intensidad de señal y RF-HD

- Asegúrese de haber añadido la estación base a la aplicación DMSS o a la aplicación Dolyнк Care.
- Compruebe que la versión de la aplicación DMSS sea la 1.99.620 o posterior, y que la de la estación base sea 2.000.0000000.0.R.20231220 o posterior.

3.3 Campo de detección

- a: Rango de detección.
- b: Disparador de detección efectivo.
- c: Posición de instalación (no recomendada).

Cuando instale y utilice el detector, compruebe que no hay objetos que obstruyan parcial o totalmente el campo de visión del detector.

3.4 Instalar el detector

Ajuste el rango de detección de acuerdo con las necesidades reales y los resultados de las pruebas.
Escanee el código QR del paquete para recibir el manual del usuario y obtener más información sobre el dispositivo y sus procesos de instalación.

3.5 Prueba de anti enmascaramiento

Español(LA)

1 Lista de verificación

2 Estructura

N.º Nombre	N.º Nombre
1 Sensor fotosensible	7 Orificio para tornillo de montaje en pared
2 Cámara	8 Orificio para tornillo de montaje en esquina
3 Luz IR (Infrarroja)	9 Interruptor anti sabotaje
4 Indicador	10 Compartimiento de la batería
5 Orificio del soporte de rotación	11 Interruptor de ajuste del rango de detección
6 Orificio para el soporte de montaje en poste	12 Interruptor de alimentación

3 Instalación

3.1 Encienda el Detector

- Al insertar las baterías, asegúrese de que todas estén cargadas al mismo nivel.
- Al insertar las baterías, alinee los símbolos "+" de la batería con los del detector.

3.2 Agregue el detector al concentrador y pruebe la intensidad de la señal y RF-HD

- Asegúrese de que haya agregado el concentrador a la aplicación DMSS o Dolyнк Care.
- Asegúrese de que la versión de la aplicación DMSS sea 1.99.620 o posterior y que el concentrador sea 2.000.0000000.0.R.20231220 o posterior.

3.3 Campo de Detección

a: Rango de detección.

b: Activador de detección eficaz.

c: Posición de instalación (no recomendada).

Durante l'installazione e l'uso del rilevatore, assicurarsi che non ci siano oggetti che ostruiscano in tutto o in parte il campo visivo del rilevatore stesso.

3.4 Instalación del Detector

Ajuste el rango de detección según las necesidades reales y los resultados de las pruebas.

Escanee el código QR en el paquete para recibir el manual de usuario y obtener más información sobre el dispositivo y sus procedimientos de instalación.

3.5 Prueba de Anti-enmascaramiento

Italiano

1 Lista di controllo

2 Struttura

N. Nome	N. Nome
1 Sensore fotosensibile	7 Foro vite per montaggio a parete
2 Telecamera	8 Foro vite di montaggio angolare
3 Luce IR	9 Interruttore anti-manomissione
4 Indicatore	10 Alloggiamento batterie
5 Foro staffa rotazione	11 Interruttore di regolazione del campo di rilevazione
6 Foro staffa per montaggio su palo	12 Interruttore di accensione

3 Installazione

3.1 Potenza del rilevatore

- Inserendo le batterie, accertarsi che siano tutte allo stesso livello di carica.
- Inserendo le batterie, allineare i simboli "+" delle batterie a quelli sul rilevatore.

3.2 Aggiunta del rilevatore all'hub e verifica della potenza del segnale e RF-HD

- Assicurarsi di aver aggiunto l'hub all'app DMSS o Dolyнк Care.
- Assicurarsi che la versione dell'app DMSS sia 1.99.620 o successiva e che la versione dell'hub sia 2.000.0000000.0.R.20231220 o successiva.

3.3 Campo di rilevazione

a: Gamma di rilevazione.

b: Trigger di rilevazione efficace.

c: Posizione di installazione (sconsigliata).

Durante l'installazione e l'uso del rilevatore, assicurarsi che non ci siano oggetti che ostruiscano in tutto o in parte il campo visivo del rilevatore stesso.

3.4 Installazione del rilevatore

Regolare l'intervallo di rilevazione in base alle esigenze effettive e ai risultati dei test.

Scansionare il codice QR sulla confezione per ricevere il manuale utente contenente altre informazioni sul dispositivo e le sue procedure di installazione.

3.5 Test anti-mascheramento

Türkçe

1 Kontrol Listesi

2 Yapı

No. İsim	No. İsim
1 Işığa duyarlı sensör	7 Duvara montaj vida deliği
2 Kamera	8 Köşe bağlantı parçası vida deliği
3 Kızılötesi ışık	9 Kurcalama anahtarı
4 Gösterge	10 Pil yuvası
5 Dönebilen braket deliği	11 Algılama aralığı ayar düğmesi
6 Direk montaj rafı deliği	12 Güç anahtarı

3 Kurulum

3.1 Dedektörü Açma

- Pilleri takarken hepsinin aynı seviyede şarj olduğundan emin olun.
- Pilleri takarken, pil üzerindeki "+" sembollerini dedektör üzerindekiyle hizalayın.

3.2 Dedektörü Hub'a Ekleme ve Sinyal Gücünü ve RF-HD'yi Test Etme

- Hub'ı DMSS veya Dolyнк Care uygulamasına eklediğinizden emin olun.
- DMSS uygulaması sürümünün 1.99.620 veya üzeri ve hub sürümünün 2.000.0000000.0.R.20231220 veya üzeri olduğundan emin olun.

3.3 Algılama Alanı

a: Algılama aralığı.

b: Wyzwalacz skutecznej detekcji.

c: Pozycja montażowa (niezalecana).

Dedektörü monte ederken ve kullanırken, dedektörün görüş alanını kısmen veya tamamen kapatan hiçbir nesne olmadığından emin olun.

3.4 Dedektörün Takılması

Algılama aralığını gerçek ihtiyaçlara ve test sonuçlarına göre ayarlayın.

Cihaz ve kurulum prosedürleri hakkında daha fazla bilgi için kullanım kılavuzunu almak üzere ambalajın üzerindeki QR kodunu tarayın.

3.5 Maskeleme Önleme Testi

Polski

1 Zawartość opakowania

2 Budowa

Nr Nazwa	Nr Nazwa
1 Czujnik światłoczuły	7 Otwór na śrubę do montażu ściennego
2 Kamera	8 Otwór na śrubę do montażu narożnego
3 Promiennik podczerwieni	9 Styk sabotażowy
4 Wskaźnik statusu	10 Komora baterii
5 Otwór wspornika obrotowego	11 Przełącznik regulacji zakresu detekcji
6 Otwór na uchwyt do montażu na słupie	12 Przełącznik zasilania

3 Instalacja

3.1 Włączanie zasilania detektora

- Podczas wkładania baterii należy upewnić się, że wszystkie są naładowane do tego samego poziomu.
- Podczas wkładania baterii należy ustawić symbole "+" na baterii w jednej linii z symbolami w detektorze.

3.2 Dodawanie detektora do centrali i testowanie siły sygnału i RF-HD

- Upewnij się, że dodałeś centralę alarmową do aplikacji DMSS lub Dolyнк Care.
- Upewnij się, że wersja aplikacji DMSS to 1.99.620 lub nowsza, a wersja centrali to 2.000.0000000.0.R.20231220 lub nowsza.

3.3 Pole detekcji

a: Zakres detekcji.

b: Wykrywacz skutecznej detekcji.

c: Pozycja montażowa (niezalecana).

W trakcie montażu i użytkowania detektora należy upewnić się, że nie ma żadnych obiektów częściowo lub całkowicie zasłaniających pole widzenia detektora.

3.4 Montaż detektora

Dostosuj zakres wykrywania do rzeczywistych potrzeb i wyników testu.

Zeskanuj kod QR na opakowaniu, aby otrzymać instrukcję obsługi, w której znajdziesz więcej informacji o urządzeniu i procedurach jego montażu.

3.5 Test antymaskowania

Hrvatski

1 Kontrolni popis

2 Struktura

Br. Naziv	Br. Naziv
1 Fotoosjetljivi senzor	7 Otvor za vijak za zidnu montažu
2 Kamera	8 Otvor za vijak za kutnu montažu
3 Infracrveno svjetlo	9 Prekidač za neovlašteno rukovanje
4 Indikator	10 Odjeljak za bateriju
5 Otvor rotirajućeg nosača	11 Prekidač za podešavanje dometa detekcije
6 Rupa nosača za montiranje stupa	12 Prekidač napajanja

3 Ugradnja

3.1 Uključivanje detektora

- Prilikom umetanja baterija pazite da su sve napunjene do iste razine.
- Prilikom umetanja baterija poravnajte simbole „+“ na bateriji s istim simbolima na detektoru.

3.2 Dodavanje PIR kamere koncentratu te testiranje jačine signala i RF-HD

- Provjerite jeste li dodali koncentrat u aplikacije DMSS ili Dolyнк Care.
- Provjerite je li verzija aplikacije DMSS verzije 1.99.620 ili novija te je li koncentrat verzije 2.000.0000000.0.R.20231220 ili novije.

3.3 Polje detekcije

a: Domet detekcije.

b: Okidač učinkovite detekcije.

c: Položaj ugradnje (ne preporučuje se).

Kada postavljate i upotrebljavate detektor, pazite da neki objekti djelomično ili u potpunosti ne zaklanjaju vidno polje detektora.

3.4 Ugradnja detektora

Domet detekcije podesite prema potrebama i u skladu s rezultatima testiranja.

Skenirajte QR kod na pakiranju kako biste primili korisnički priručnik za više informacija o uređaju i postupcima postavljanja.

3.5 Testiranje zaštite od maskiranja

Čeština

1 Obsah balení

2 Struktura

Č. Název	Č. Název
1 Světločlivý senzor	7 Otvor pro šroub pro montáž na stěnu
2 Kamera	8 Otvor pro šroub pro montáž do rohu
3 Infracervené osvětlení	9 Spínač ochrany proti neoprávněné manipulaci
4 Indikátor	10 Příkladka na baterii
5 Otvor pro otočný držák	11 Spínač nastavení rozsahu detekce
6 Otvor pro držák pro montáž na sloup	12 Spínač napájení

3 Montáž

3.1 Zapnutí detektoru

- Při vkládání baterií se ujistěte, že jsou všechny nabitě na stejnou úroveň.
- Při vkládání baterií vyrovnejte symboly „+“ na baterii stejně, jakou jsou na detektoru.

3.2 Přidání detektoru do hubu a otestování síly signálu a RF-HD

- Zkontrolujte, že jste hub přidali do aplikace DMSS nebo Dolyнк Care.
- Ověřte, že verze aplikace DMSS je 1.99.620 nebo novější a že verze hub je 2.000.0000000.0.R.20231220 nebo novější.

3.3 Pole detekce

a: Rozsah detekce.

b: Účinný spouštěč detekce.

c: Montážní poloha (nedoporučená).

Při instalaci a používání detektoru dbejte na to, aby zorné pole detektoru částečně nebo úplně nezakrývaly žádné předměty.

3.4 Instalace detektoru

Nastavte rozsah detekce podle aktuálních potřeb a výsledků testů.

Naskenováním kódu QR na obalu získáte uživatelskou příručku obsahující více informací o zařízení a o postupu instalace.

3.5 Test proti maskování

Nederlands

1 Controlelijst

2 Structuur

Nr. Naam	Nr. Naam
1 Fotogevoelige sensor	7 Schroefgat wandmontage
2 Camera	8 Schroefgat hoekmontage
3 IR licht	9 Sabotageschakelaar
4 Indicator	10 Batterijkak
5 Gat voor rotatiebeugel	11 Schakelaar voor instelling detectiebereik
6 Gat beugelbevestiging	12 Voedingsschakelaar

3 Installatie

3.1 Detector Inschakelen

- Zorg ervoor dat gebruikte batterijen allemaal eenzelfde lading hebben.
- Maak zeker dat U batterijen met de juiste polariteit in de detector plaatst.

3.2 Detector aan de hub toevoegen en signaalsterkte en RF HD testen

- Zorg ervoor dat je de hub aan de DMSS app, of de DoLynк Care app, hebt toegevoegd.
- Zorg ervoor dat de DMSS app versie 1.99.620 of hoger is, en dat de hub v2.000.0000000.0.R.20231220 of hoger is.

3.3 Detectievelid

a: Detectiebereik.

b: Effectieve detectietrigger.

c: Installatiepositie (Niet geadviseerd).

Maak gedurende installatie en gebruik zeker dat er geen object(en) het zicht van de detector geheel of gedeeltelijk afdekken.

3.4 Detector Installeren

Stel het detectiebereik in op basis van de behoefte en testresultaten.

Scan de QR code voor de met meer informatie over het apparaat en installatie.

3.5 Antimaskertest

Português

1 Lista de verificação

2 Estrutura

Nº Nome	Nº Nome
1 Sensor fotossensível	7 Orifício do parafuso de montagem na parede
2 Câmara	8 Orifício do parafuso de montagem em canto
3 Luz IV	9 Interruptor anti-violção
4 Indicador	10 Compartimento da bateria
5 Orifício do suporte de rotação	11 Regulador de intervalo de detecção
6 Orifício do suporte de montagem em poste	12 Interruptor de alimentação

3 Instalação

3.1 Ligar o detetor

- Quando inserir as pilhas, assegure-se de que todas estão carregadas e têm o mesmo nível de carga.
- Quando inserir as pilhas, alinhe os símbolos "+" nas pilhas com as no detetor.

3.2 Adicionar o detetor à central e testar a intensidade do sinal e do RF-HD

- Assegure-se de que a central foi adicionada à aplicação DMSS ou DoLynк Care.
- Assegure-se de que a versão da aplicação DMSS é a 1.99.620 ou posterior e a versão da central é a 2.000.0000000.0.R.20231220 ou posterior.

3.3 Campo de deteção

a: Intervalo de deteção.

b: Acionador de deteção eficaz.

c: Posição de instalação (não recomendada).

Quando instalar e utilizar o detetor, assegure-se de que não existem objetos a obstruir parcialmente ou totalmente o campo de visão do detetor.

3.4 Instalar o detetor

Ajuste o intervalo de deteção de acordo com as necessidades reais e os resultados do teste.

Leia o código QR na embalagem para obter o manual do utilizador para mais informação sobre o dispositivo e as suas instruções de instalação.

3.5 Teste de anti mascaramento

Deutsch

1 Checkliste

2 Aufbau

Nr. Name	Nr. Name
1 Lichtempfindlicher Sensor	7 Schraubenloch für die Wandhalterung
2 Kamera	8 Schraubenloch für die Eckenhalterung
3 IR-Licht	9 Sabotageschalter
4 Anzeige	10 Akkufach
5 Bohrung für die Drehhalterung	11 Schalter zur Einstellung der Erfassungsreichweite
6 Bohrung für die Masthalterung	12 Ein-/Ausschalter

3 Montage

3.1 Einschalten des Melders

- Achten Sie beim Einlegen der Batterien darauf, dass sie alle gleich stark geladen sind.
- Achten Sie beim Einlegen der Batterien darauf, dass die „+“-Symbole auf der Batterie mit denen auf dem Melder übereinstimmen.

3.2 Hinzufügen des Melders zum Hub und Testen von Signalstärke und RF-HD

- Stellen Sie sicher, dass Sie den Hub zur DMSS- oder DoLynк Care-App hinzugefügt haben.
- Stellen Sie sicher, dass die Version der DMSS-App 1.99.620 oder höher und die von Hub 2.000.0000000.0.R.20231220 oder höher ist.

3.3 Erkennungsbereich

a: Erkennungsbereich.

b: Effektiver Erkennungsauslöser.

c: Montageposition (nicht empfohlen).

Achten Sie bei Installation und Verwendung des Melders darauf, dass das Sichtfeld des Melders weder ganz noch teilweise durch Gegenstände verdeckt wird.

3.4 Installation des Melders

Stellen Sie die Erfassungsreichweite entsprechend den tatsächlichen Bedürfnissen und Testergebnissen ein.

Scannen Sie den QR-Code auf der Verpackung, um das Benutzerhandbuch mit weiteren Informationen zum Gerät und seinen Installationsverfahren zu erhalten.

3.5 Anti-Masking-Test