

Amplificadores monocal / Amplificadores monocal / Amplificateurs monocal / Single channel amplifiers / Amplificatore di singolo canale / Einkanal Verstärker / Wzmacnianie pojedynczego kanału / Канальный усилитель T.12

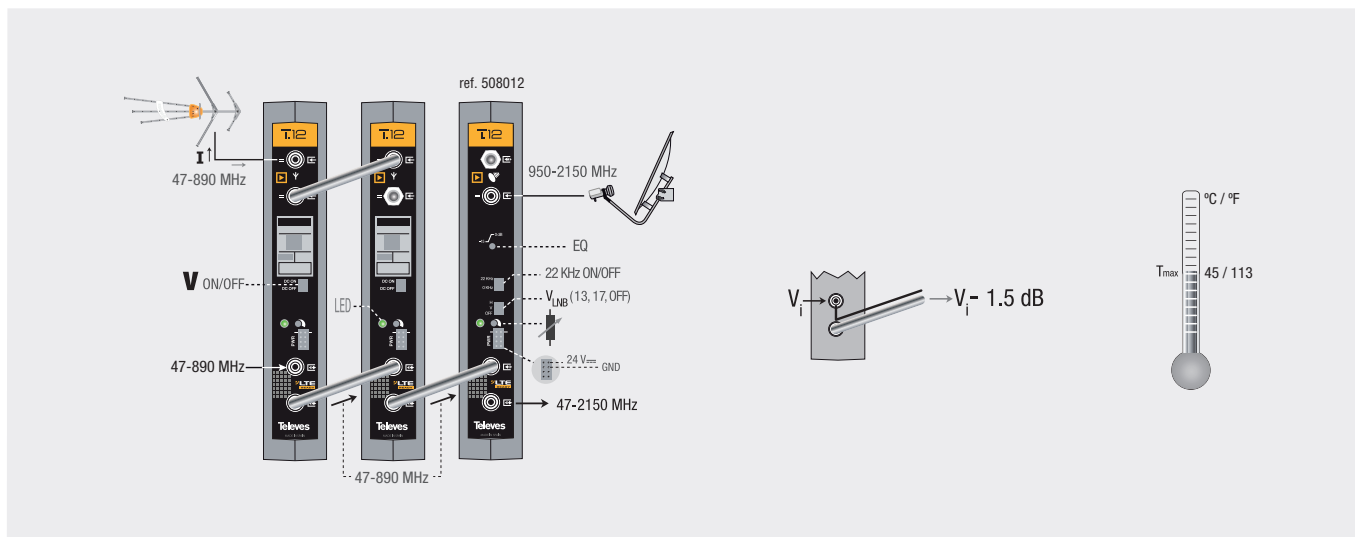
Ref. 508212, 508312, 509912, 508612, 509812, 508012




Art. Nr. T12FM35, T12BIII45, T12DAB45, T12UHF50, T12UHF55, T12SAT50



Ref.			508212 T12FM35	508312 T12BIII45	509912 T12DAB45	508612 T12UHF50	509812 T12UHF55	508012 T12SAT50	
	f_w	MHz	87.5 ... 108	174 ... 230	195 ... 232	470 ... 790		950 ... 2150	
	BW	MHz							
		CCIR	-	7	37	8 \downarrow 56	8	-	
		NTSC	-	6	-	6 \downarrow 48	6	-	
	G	dB	35	45	45	50	50	37 ... 42	
			35	35	35	30	30	30	
	G AUTO		-	-	-	-	-	-	
			-	-	-	-	-	0 ... 15	
	Vout	dB μ V	A ⁽¹⁾	114	123	-	125 \downarrow 111	125	124 ⁽²⁾
			D ⁽¹⁾	-	-	114 ⁽³⁾	118 \downarrow 102	118	124 ⁽²⁾
		dBmV	A ⁽¹⁾	54	63	-	65 \downarrow 51	65	64 ⁽²⁾
			D ⁽¹⁾	-	-	54 ⁽³⁾	58 \downarrow 42	58	64 ⁽²⁾
	Iant	mA	100						300
	Vant	V \equiv	24						13/17
	kHz	-						0/22	
Iin (max)	mA	170 (70+Iant)			195 (95+Iant)			350 (100+Iant)	
Vin	V \equiv	24							
	P	dB	<3	<3	<3	<3	<2	-	
	CCIR	dB	R _{n\pm1}	-	-	-	>3	>18	-
			R _{n\pm2}	-	>30	>20	>25	>50	-
			R _{n\pm3}	-	-	-	>45	-	-
	NTSC		R _{n\pm1}	-	-	-	-	10	-
			R _{n\pm2}	-	>25	-	>20	40	-
			R _{n\pm3}	-	-	-	>40	-	-
		mm / in	107 x 35 x 198 / 4.2" x 1.3" x 7.8"						
		g / lb	600 / 1.3						
			IP20						

(1): EN 50083-5; (2): DIN VDE0855/12; (3): d_i= 50 dB (2 ch. 4 MHz)



1: 		2: 		3: 	
ES Simbología	1	Este símbolo indica que el equipo es de uso exclusivo en el interior.	IT Simboli	1	Per identificare materiale elettrico destinato principalmente per uso interno.
	2	El equipo cumple los requerimientos del marcado CE.		2	Questo simbolo indica che l'apparecchio è conforme ai requisiti del marchio CE.
	3	El producto cumple la certificación EAC.		3	Il prodotto è conforme alla certificazione EAC.
EN Symbols	1	To identify electrical equipment designed primarily for indoor use.	DE Symbole	1	Zur Identifiz. von elekt. Geräten, die hauptsächlich für den Innenbereich entwickelt wurden.
	2	The equipment complies with the CE mark requirements.		2	Dieses Symbol weist darauf hin, dass das Gerät den Anforderungen der geltenden europäischen Richtlinien entspricht.
	3	The product is EAC certified.		3	Das Produkt ist EAC zertifiziert.
PT Simbologia	1	Para identificação de equipamentos eléctricos concebidos para utilização principalmente no interior.	PL Simboli	1	W celu identyfikacji sprzętu elektrycznego przeznaczonego przede wszystkim do użytku wewnętrznego.
	2	O equipamento cumpre os requisitos da marcação CE.		2	Symbol ten oznacza, że urządzenie spełnia wymogi oznaczenia CE.
	3	Este equipamento cumpre com a certificação EAC.		3	Produkt spełnia wymagania certyfikatu EAC.
FR Simbologie	1	Identifier les équipements électriques conçus principalement pour une utilisation à l'intérieur.	RU Символы	1	Определить электрическое оборудование, изначально предназначенное для использования внутри помещений.
	2	Ce symbole indique que le matériel remplit les normes du marquage CE.		2	Этот символ указывает о соответствии устройства требованиям CE.
	3	Le produit est conforme à la certification EAC.		3	Продукт сертифицирован в EAC.

- Por la presente, Televes S.A.U. declara que el tipo de equipo radioeléctrico Amplificador Monocanal T.12 es conforme con la Directiva 2014/53/UE. El texto completo de la declaración UE de conformidad está disponible en la dirección Internet siguiente: <https://doc.televes.com>.

- A Televes S.A.U. declara que este equipamento radioeléctrico Amplificador Monocanal T.12 está em conformidade com a Diretiva 2014/53/UE. O texto integral da declaração de conformidade está disponível no seguinte endereço de Internet: <https://doc.televes.com>.

- Le soussigné, Televes S.A.U., déclare que l'équipement radioélectrique du type Amplificateur Monocanal T.12 est conforme à la directive 2014/53/UE. Le texte complet de la déclaration UE de conformité est disponible à l'adresse internet suivante: <https://doc.televes.com>.

- Hereby, Televes S.A.U. declares that the radio equipment type Single channel amplifier T.12 is in compliance with Directive 2014/53/EU. The full text of the EU declaration of conformity is available at the following internet address: <https://doc.televes.com>.

- Il fabbricante, Televes S.A.U., dichiara che il tipo di apparecchiatura radio Amplificatore di singolo canale T.12 è conforme alla direttiva 2014/53/UE. Il testo completo della dichiarazione di conformità UE è disponibile al seguente indirizzo Internet: <https://doc.televes.com>.

- Hiermit erklärt Televes S.A.U., dass der Funkanlagentyp Einkanal Verstärker T.12 der Richtlinie 2014/53/EU entspricht. Der vollständige Text der EU-Konformitätserklärung ist unter der folgenden Internetadresse verfügbar: <https://doc.televes.com>.

- Televes S.A.U. niniejszym oświadcza, że typ urządzenia radiowego Wzmacnianie pojedynczego kanału T.12 jest zgodny z dyrektywą 2014/53/UE. Pełny tekst deklaracji zgodności UE jest dostępny pod następującym adresem internetowym: <https://doc.televes.com>.

- Настоящим Televes S.A.U. заявляет, что тип радиооборудования Канальный усилитель T.12 соответствует Директиве 2014/53/UE. Полный текст декларации соответствия UE доступен по следующему адресу: <https://doc.televes.com>.

Fabricante / Manufacturer / Fabricante / Fabricant / Produttore / Hersteller / Producent / Изготовитель:
Televes S.A.U. Rúa B. de Conxo, 17 - 15706 Santiago de Compostela. Spain www.televes.com

