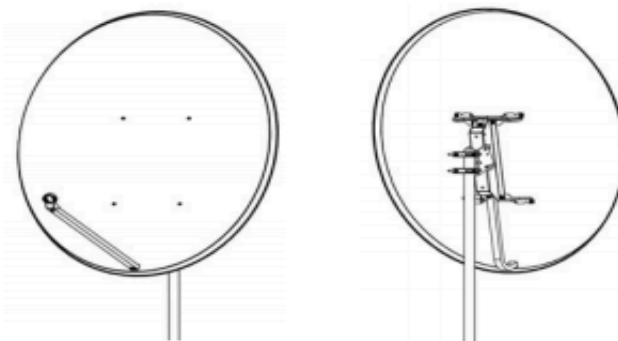


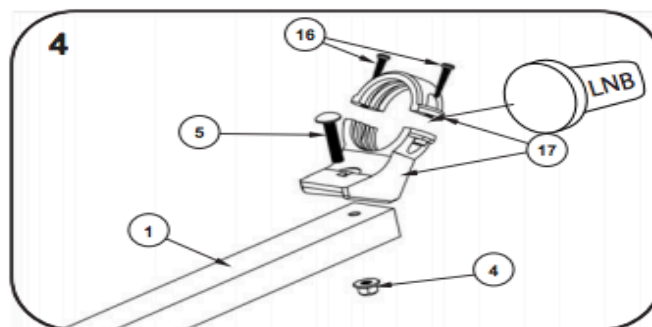
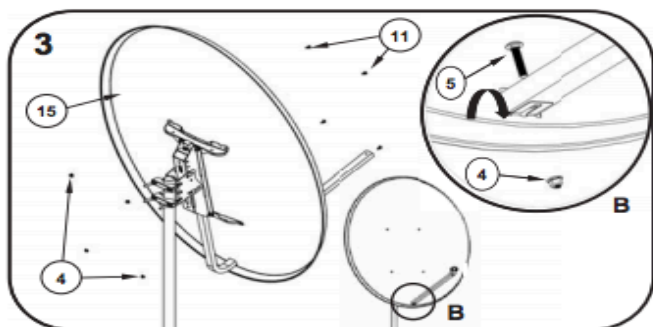
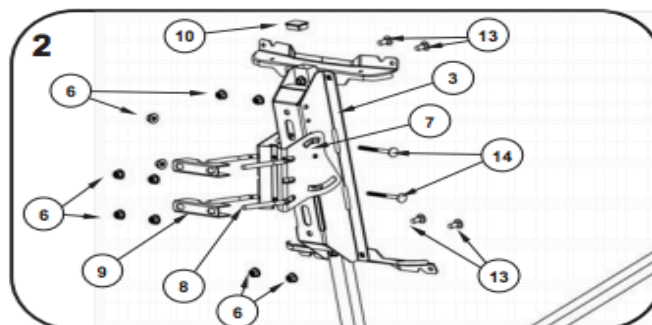
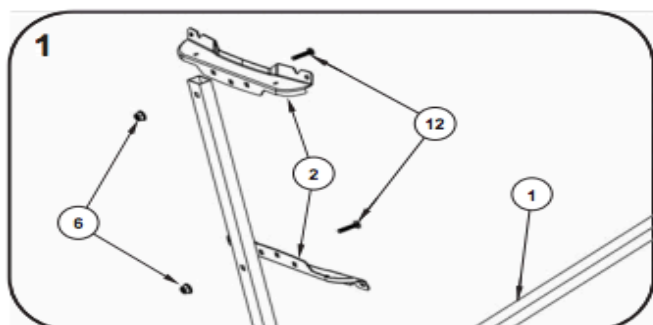
1 ant. parabólica Tecatel de 120 cm

Nº	Uds.	Nº	Uds.
1	1	10	1
2	2	11	4
3	1	12	2
4	6	13	4
5	2	14	2
6	12	15	1
7	1	16	2
8	2	17	1
9	2		



Importante: deberá utilizar anclajes acordes con las características del emplazamiento exterior donde vaya a ser instalada. Asegúrese de que los sistemas de tacos o tornillos utilizados son los apropiados.

Montaje de la antena



Importante: los tornillos deben estar bien fijados, en caso contrario, perjudicará la estabilidad y duración del conjunto.

*Esta antena Tecatel está garantizada para soportar rachas de viento de 180 km/h sin que se suelte ninguna pieza. No obstante, en la instalación se deben tomar las medidas de seguridad adecuadas a cada soporte de fijación. Además, la instalación debe realizarse en un lugar protegido del viento, para evitar vibraciones y fatigas continuas que podrían producir desajustes indeseados.



RoHS
COMPLIANT



8|430549|000070

